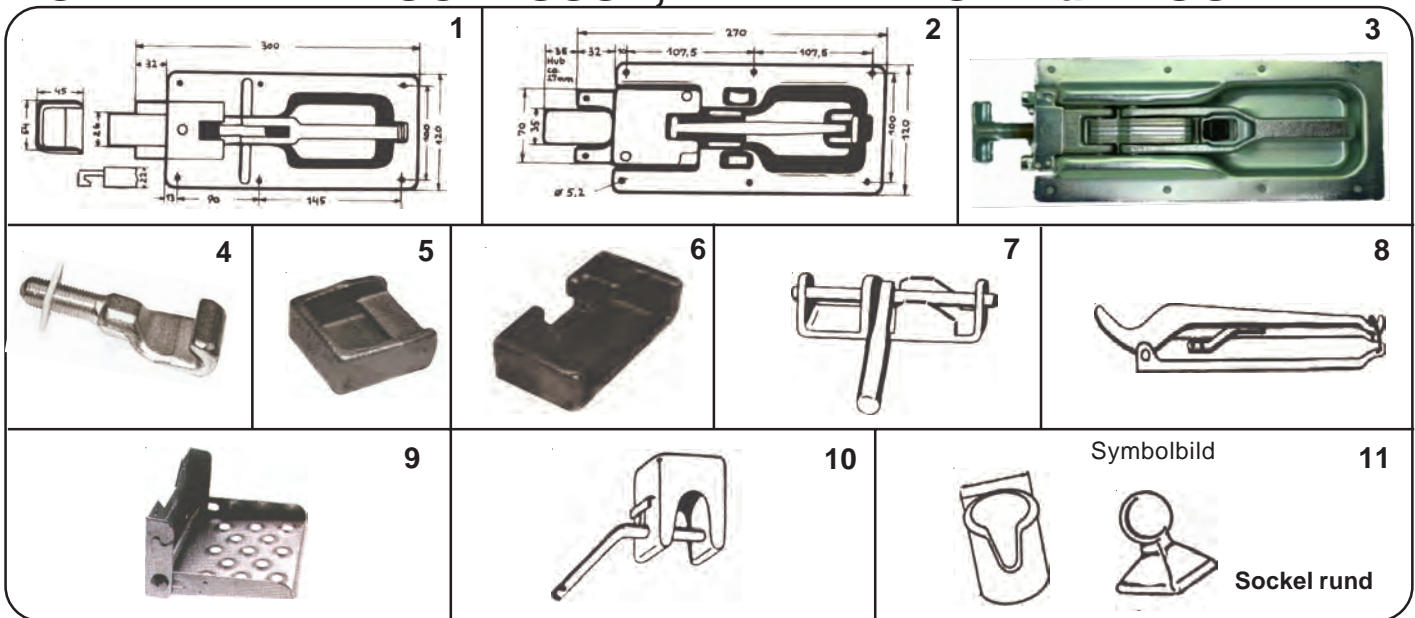


BORDWANDVERSCHLÜSSE, KIPPER-LAGER u. -KUGELN



Artikelbezeichnung	Gesamt-Länge	Breite	Einbau-tiefe	passendes Gegenstück	Eigen-Gew.	Bild	Best.Nr.	PREIS
Einbau-Riegel-Spanverschluss VZ verstellbar	300 mm	120mm	22mm	24,6811	1,60 kg	1	24,1681	47,10
Flachriegelverschluß (Einbau) VZ	270 mm	120mm	22mm	ohne	1,40 kg	2	24,1682	51,86
Einbau-Riegel-Spanverschluss VZ verstellbar m.T-Stück	300 mm	120mm	25mm	24,6811 24,6206	1,74kg	3	24,0684	46,20
Eingriffhaken (wechselb.m.T-Stück)				für 24,0684	0,11kg	4	24,6682	19,80

GEGENSTÜCKE (nicht im Verschlußpreis enthalten)

Rungentasche roh f. Haken	45 mm	50mm	30 mm	f. 24,1681/ 24,0684	5	24,6811	6,10
Rungentasche roh f. T-Stück	45 mm	65mm	30 mm	für 24,0684	6	24,6206	7,10

SCHIEBEBOCK

Artikelbezeichnung	Kurzzeichen	Maße	Eigen.Gew.	Bild	Best.Nr.	PREIS
Schiebebock	45/11	40 mm x 160 mm	1,4 kg	7	24,4511	20,20

KETTENSPELLER

Kettenspanner VZ	605	Länge:300mm x Höhe 48mm	0,8 kg	8	24,6500	41,50
------------------	-----	-------------------------	--------	---	---------	--------------

KLAPPTRITT

Artikelbezeichnung	Größe der Trittplatte	Eigen.Gew.	Bild	Best.Nr.	PREIS
Klapptritt verzinkt	170 mm x 165 mm	1,0 kg	9	24,0671	9,80

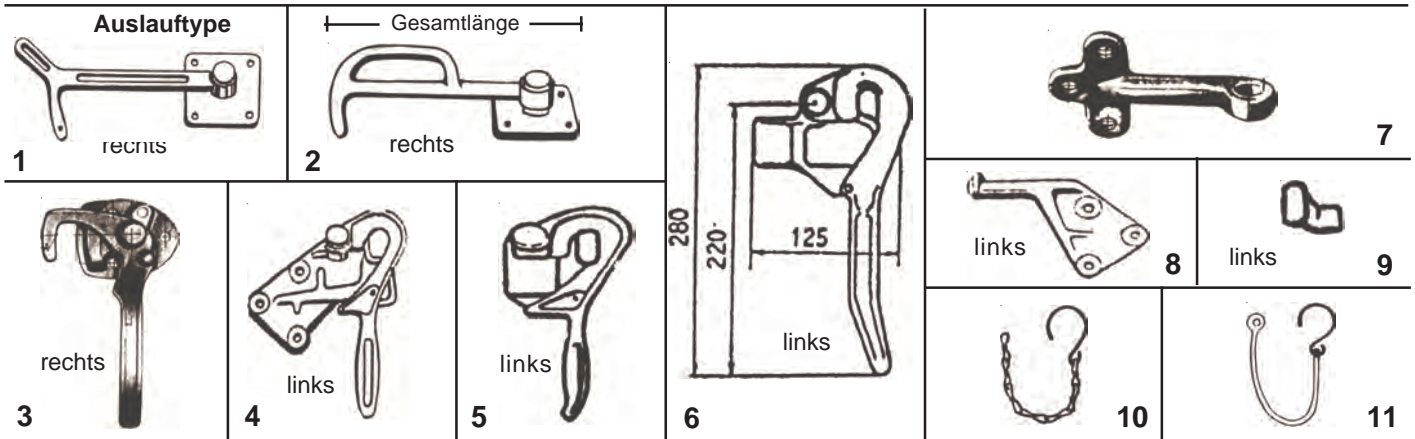
KIPPERLAGER mit BOLZEN

Artikelbezeichnung	Maße in mm	Eigen.Gew.	Bild	Best.Nr.	PREIS
Kipperlager m. Bolzen komplett	60 x 50 mm	2,00 kg	10	23,6050	22,90
Bolzen f. Kipperlager 60 x 50	Ø 16 mm			23,0016	8,40
Kipperlager m. Bolzen komplett	70 x 40 mm	1,40 kg	10	23,7040	15,40
Bolzen f. Kipperlager 70 x 40	Ø 15 mm			23,0015	2,90

KIPPERKUGELN

Kipperkugel kompl. mit Anschweißkugel 45 mm Ø und Bolzen	Lager: Ø 57 mm Lagerhöhe: 91 mm Sockel: Ø 45 mm	2,00 kg	11	23,260	76,30
Kipperkugel kompl. mit Anschweißkugel 60 mm Ø und Bolzen	Lager: Ø 76 mm Lagerhöhe: 119 mm Schaft rund: Ø 79 mm	4,50 kg	11	23,270	104,00
Kipperkugel kompl. mit Anschweißkugel 80 mm Ø und Bolzen	Lager: Ø 95mm Lagerhöhe: 150mm Schaft rund: Ø 80 mm	7,00 kg	11	23,280	auf Anfrage
Kipperkugel kompl. mit Anschweißkugel 100 mm Ø und Bolzen	Lager: Ø 122 mm Lagerhöhe: 175 mm Schaft rund: Ø 100 mm	13,00 kg	11	23,290	auf Anfrage

BORDWANDVERSCHLÜSSE



Artikelbezeichnung	Kurzzeichen	Gesamtlänge	passendes Gegenstück	Bild	Best.Nr.	PREIS
Hakenverschluß links	600 x 0	170 mm	607 x 0	1	24,0010	auf Anfrage
Hakenverschluß rechts	600 x 0	170 mm	607 x 0	1	24,0020	7,50
Hakenverschluß links	600 x 1	200 mm	600 x 1	1	24,0051	9,84
Hakenverschluß rechts	600 x 1	200 mm	600 x 1	1	24,0061	9,84
Hakenverschluß links verzinkt	600 x 1	200 mm	607 x 1 VZ	1	24,0071	auf Anfrage
Hakenverschluß rechts verzinkt	600 x 1	200 mm	607 x 1 VZ	1	24,0081	11,30
Bügelverschluß links verzinkt	601 x 0	147 mm	607 x 0 VZ	2	24,0350	9,10
Bügelverschluß rechts verzinkt	601 x 0	147 mm	607 x 0 VZ	2	24,0340	9,10
Bügelverschluß links verzinkt	601 x 1	170 mm	607 x 1 VZ	2	24,0331	10,30
Bügelverschluß rechts verzinkt	601 x 1	170 mm	607 x 1 VZ	2	24,0341	10,30
Bügelverschluß links verzinkt	601 x 2	210 mm	607 x 2 VZ	2	24,0372	14,30
Bügelverschluß rechts verzinkt	601 x 2	210 mm	607 x 2 VZ	2	24,0382	14,30

WINKELHEBELVERSCHLUSS mit integrierter Sicherung

Winkelhebelverschluß links verzinkt	6121N	210 mm	607 x 1 VZ	3	24,0211	14,90
Winkelhebelverschluß rechts verzinkt	6121N	210 mm	607 x 1 VZ	3	24,0221	14,90

UNIVERSALVERSCHLUSS normale Ausführung

Universalverschluß z.Schrauben links	603 x 3	225 mm	6030 links	4	24,0531	15,80
Universalverschluß z.Schrauben rechts	603 x 3	225 mm	6030 rechts	4	24,0532	15,80
Universalverschluß z.Schweißen links	604 x 3	225 mm	6031S links	5	24,0541	14,62
Universalverschluß z.Schweißen rechts	604 x 3	225 mm	6031S rechts	5	24,0542	14,62

schwere Ausführung

Universalverschluß z.Schweißen links	605 x 3	280 mm	6031S links	6	24,0545	30,70
Universalverschluß z.Schweißen rechts	605 x 3	280 mm	6031S rechts	6	24,0546	30,70

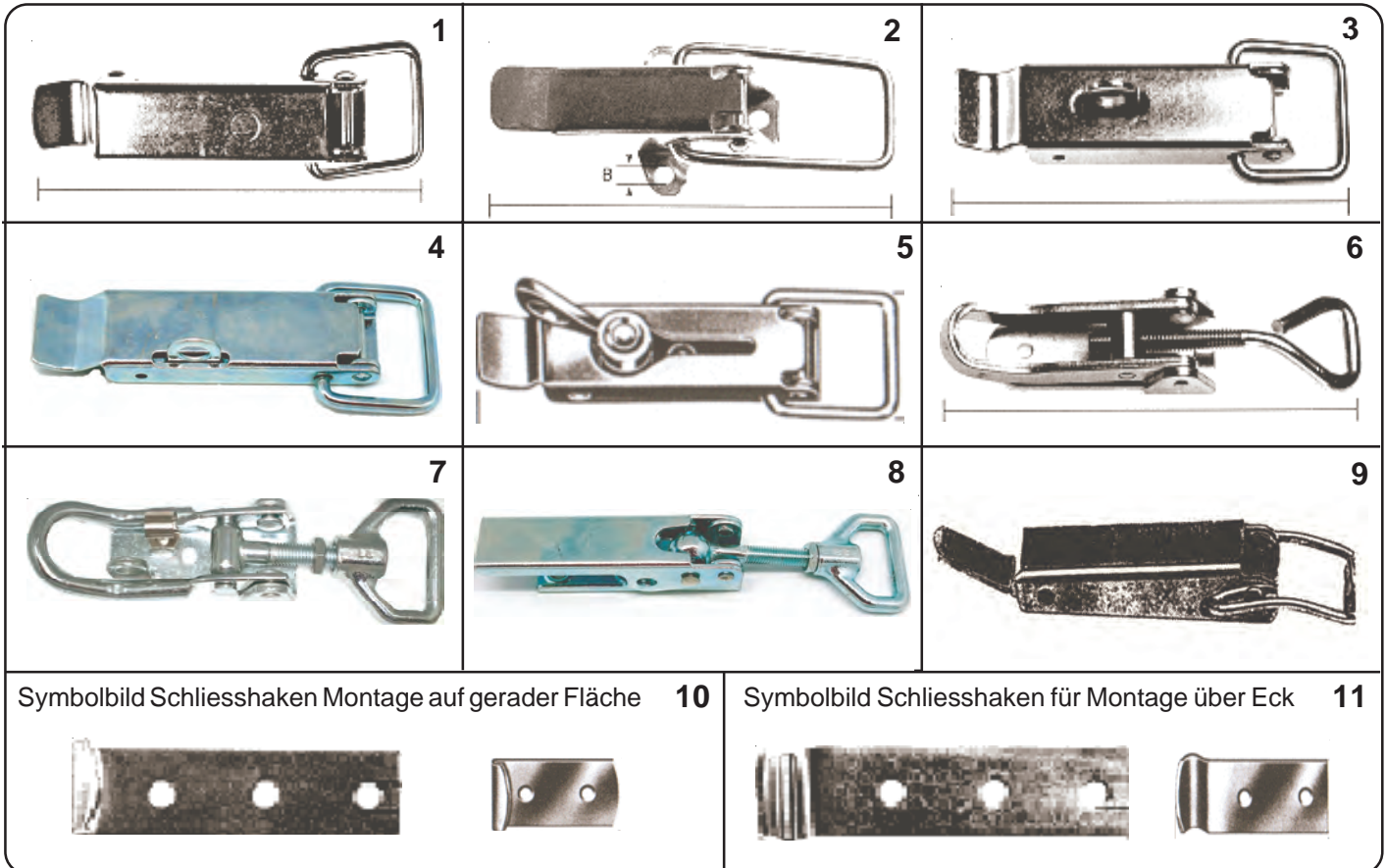
GEGENSTÜCKE (nicht im Verschlußpreis enthalten)

Einfallöse	607 x 0	95 mm	-----	7	24,0410	2,86
Einfallöse verzinkt	607 x 0 VZ	95 mm	-----	7	24,0420	3,22
Einfallöse	607 x 1	125 mm	-----	7	24,0431	3,48
Einfallöse verzinkt	607 x 1 VZ	125 mm	-----	7	24,0441	3,78
Einfallöse	607 x 2	130 mm	-----	7	24,0452	4,86
Einfallöse verzinkt	607 x 2 VZ	130 mm	-----	7	24,0462	5,26
Einfallöse	607 x 3	150 mm	-----	7	24,0473	7,86
Schraubnocke links	6030	150 mm	-----	8	24,0551	8,48
Schraubnocke rechts	6030	150 mm	-----	8	24,0552	8,48
Schweißnocke links	6031 S	35 mm	-----	9	24,0554	3,93
Schweißnocke rechts	6031 S	35 mm	-----	9	24,0555	3,93

SICHERUNGS- KETTEN und SCHNÜRE

Artikelbezeichnung	Kurzz.	Maße	Bild	Best.Nr.	PREIS
Kette Haken 3mm	6080	Länge: 220mm	10	24,6080	0,77
Kette stark m. Anschraubplatte, Haken 3,5mm	6082	Länge: 300mm	10	24,6082	1,34
PVC-Schnur Haken 3,5mm	6081	Länge: 245mm	11	24,6081	0,77
PVC-Schnur Haken 5 mm für 605x3	6083	Länge: 245mm	11	24,6083	1,04
PVC-Schnur mit Haken 3mm und Befestigungsöse	108	Länge: 255mm	11	24,1080	1,14

SPANNVERSCHLÜSSE VERZINKT



SPANNVERSCHLÜSSE verzinkt u. NIRO

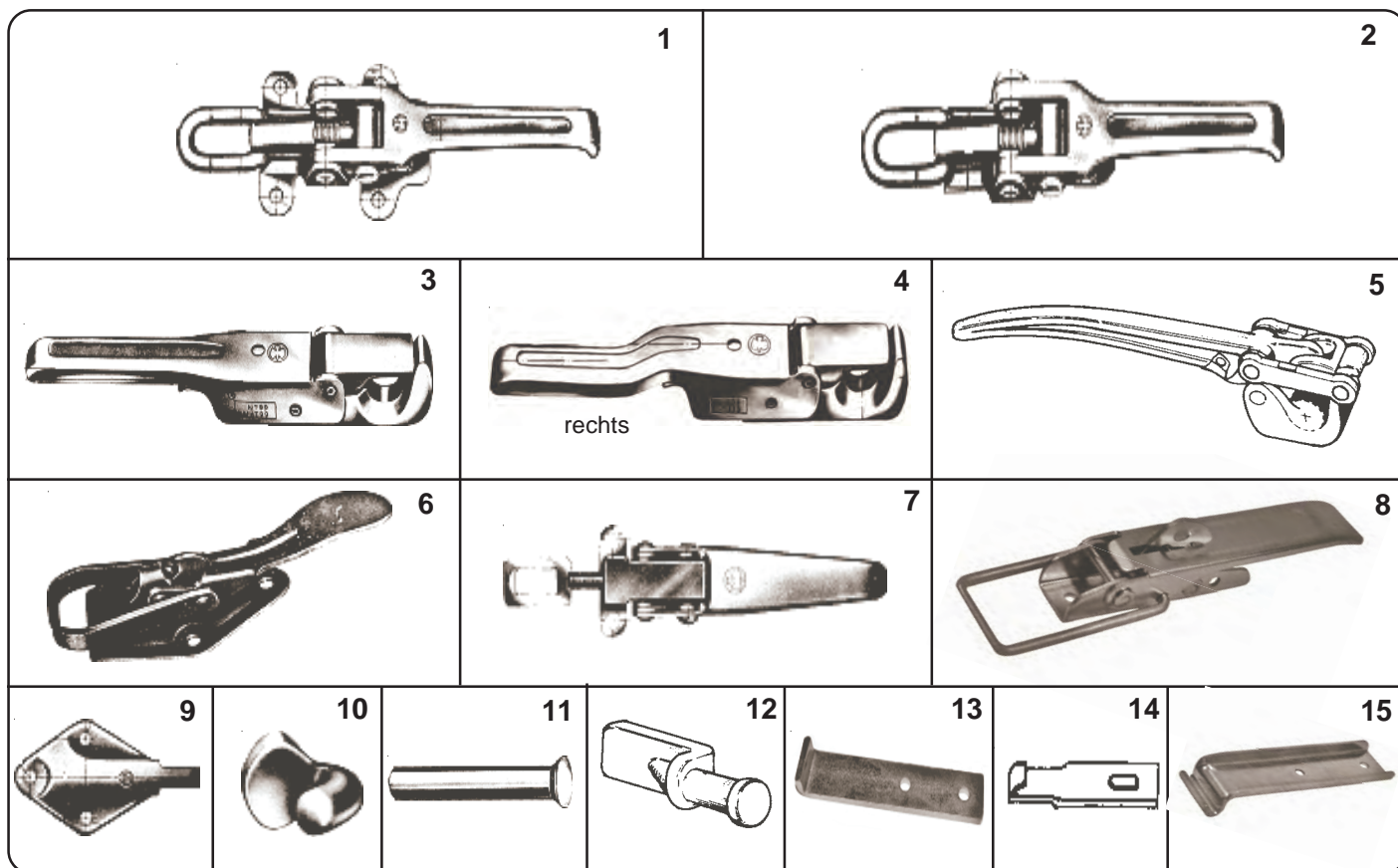
Artikelbezeichnung	Gesamtlänge	passender Schliesshaken	Best.Nummer	Bild	PREIS o.Schliessh.
plombierbar, kurzer Bügel	45 mm	13 mm	24,0202	1	1,80
plombierbar, kurzer Bügel	135 mm	30 mm	24,3002	1	4,89
plombierbar, langer gewölbt.Bügel,	85 mm	13 mm	24,2001	2	2,30
kurzer Unterteil, langer gewölbt. Bügel	96 mm	18 mm	24,2002	2	2,56
versperr- u. plombierbar, langer Bügel	96 mm	18 mm	24,2202	3	3,62
versperr- u. plombierbar, kurzer Bügel	135 mm	28/30 mm	24,3202	3	5,88
versperr- u. plombierbar, langer Bügel	165 mm	28/30 mm	24,5202	3	4,62
versperr- u. plombierbar, kurzer Bügel	110 mm	28 mm	24,4202	4	6,62
selbstverriegelnd, kurzer Bügel	110 mm	28 mm	24,4102	5	3,87
selbstverriegelnd, kurzer Bügel	135 mm	28/30 mm	24,3102	5	5,88
verstellbar, gewölbter Bügel	90-105 mm	15 mm	24,2511	6	6,34
verstellbar	100-125 mm	18 mm	24,2512	7	6,34
verstellbar, versperrbar m. Drücksich.	140-147 mm	28/30 mm	24,2400	7	8,40
verstellbar, plombierbar	180-190 mm	28/30 mm	24,3502	8	13,40
NIRO plombierbar, kurzer gewölb.Bügel	68 mm	13 mm	24,1263	9	3,40
NIRO plombierb.langer gewölbter Bügel	85 mm	13 mm	24,1264	2	4,40

SCHLISSHAKEN VZ gerade Fläche

SCHLISSHAKEN VZ über Eck

Breite x Länge x Höhe	Best.Nr.	Bild	PREIS	Breite x Länge x Höhe	Best.Nr.	Bild	PREIS
13 x 28 x 1,5 mm	24,1632	10	0,47	13 x 30 x 1,5 mm	24,1612	11	0,55
13 x 28 x 1,5 mm NIRO	24,2228	10	0,72	13 x 31 x 1,5 mm NIRO	24,2229	11	0,72
15 x 21 x 2,0 mm	24,2632	10	0,49				
15 x 45 x 2,0 mm	24,1633	10	0,49	15 x 50 x 2,0 mm	24,1611	11	0,49
18 x 24 x 2,0 mm	24,1824	10	0,60				
18 x 45 x 2,0 mm	24,2642	10	0,60	18 x 50 x 2,0 mm	24,2612	11	0,60
28 x 37 x 2,0 mm	24,4632	10	1,48	28 x 45 x 2,0 mm	24,3611	11	1,48
28 x 77 x 3,0 mm	24,3632	10	1,48	28 x 85 x 2,0 mm	24,4612	11	1,18
30 x 103 x 3,0 mm	24,3633	10	1,48	30 x 110 x 3,0 mm	24,3612	11	1,48

BORDWANDVERSCHLÜSSE

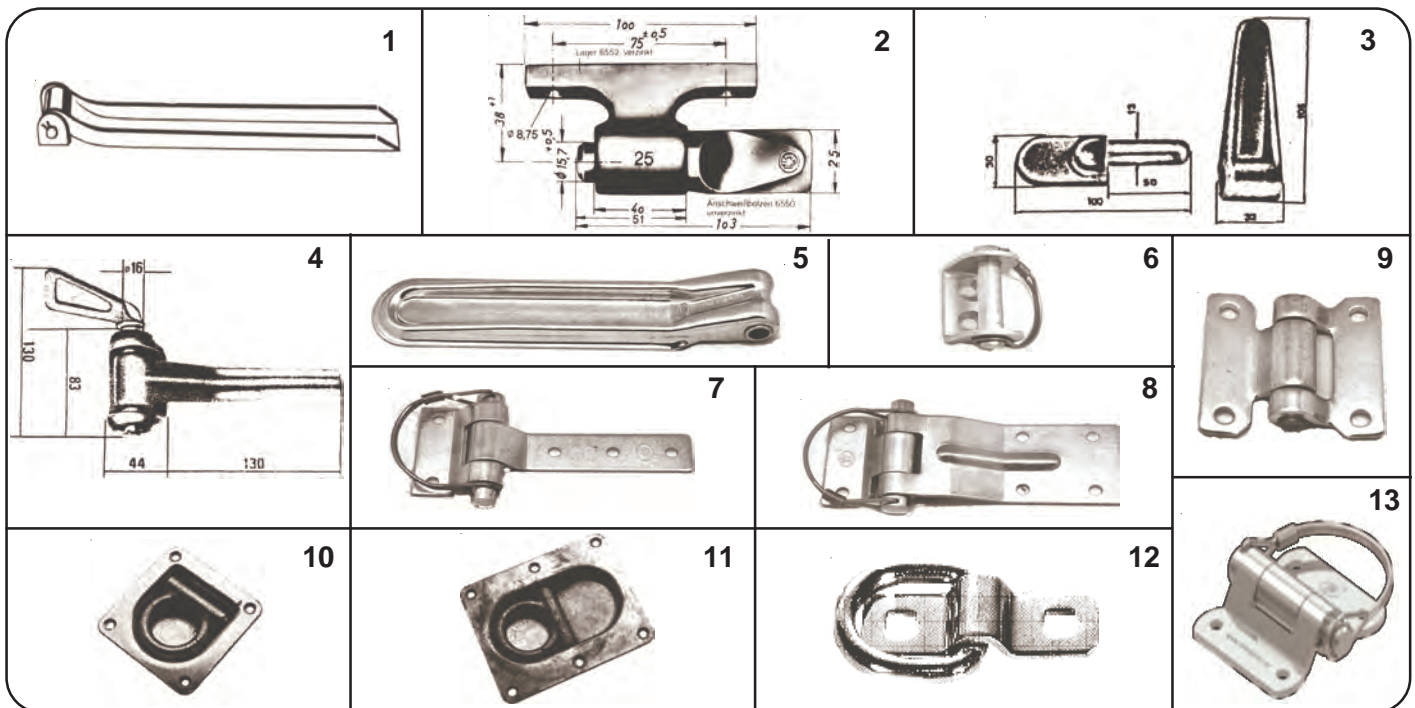


Artikelbezeichnung	Kurzzeichen	Gesamtlänge	passendes Gegenstück	Bild	Best.Nr.	PREIS
Exzenterverschluß zum Schweißen	6043 S	270 mm	6044 S	2	24,0642	32,48
Exzenterverschluß zum Schrauben mit Sicherung verzinkt		270 mm	6044	1	24,0640	37,30
Exzenterverschluß zum Schweißen mit Sicherung		270 mm	6044 S	2	24,0641	37,30
Kipperverschluß m.autom.Sicherung gerade	664N	247 mm	6640 N	3	24,0664	30,20
Kipperverschluß m. autom. Sicherung gekröpft links	664N	247 mm	6640 N	4	24,0663	30,20
Kipperverschluß m. autom. Sicherung gekröpft rechts	664N	247 mm	6640 N	4	24,0662	30,20
Eckrungenverschluß	P300	300 mm	P 3000	5	24,0300	17,50
Exzenterverschluß m.autom.Sicherung verzinkt	AH 27	220 mm	AH 27G	6	24,2727	6,54
Exzenterverschluß verstellbar verzinkt	60450	210-240 mm	60455	7	24,6045	16,60
Exzenterverschluß verstellbar NIRO	60450	210-240 mm	60455	7	24,6046	32,00
Exzenerverschluß zum Schrauben VZ		210 mm	1223611	8	1223610	5,45

GEGENSTÜCKE (nicht im Verschlußpreis enthalten)

Haltenocke zum Schrauben	6044	160 mm	-----	9	24,0644	9,80
Haltenocke zum Schweißen	6044 S	30 mm	-----	10	24,0645	2,47
Pendelbolzen Ø 18mm	6640 N	130 mm	-----	11	24,0665	4,00
Gegenstück P 300	P 3000	130 mm	-----	12	24,0301	4,00
Gegenstück verzinkt	AH 27G	140 mm	-----	13	24,2728	2,70
Eingriffhaken verzinkt (NIRO n.lieferb.)	60455	84 mm	-----	14	24,6145	1,65
Gegenstück verzinkt		126 mm	-----	15	1223611	2,10

BORDWANDSCHARNIERE und ZURR-RINGE



SCHARNIERE

Artikelbezeichnung	Maße in mm	Eigen.Gew.	Bild	Best.Nr.	PREIS
Klappscharnier aus U-Profil 40x20x3mm	Länge: 450 mm	1,18 kg	1	633,450	16,10
Lager verzinkt mit Befestigungslöchern für 25mm und 30 mm Bordwände	Länge: 100 mm	0,20 kg	2	23,6552	7,70
Anschweißbolzen unverzinkt	Länge: 103 mm	0,20 kg	2	23,6550	2,34
Scharnier Leichtausführung zum Anschweißen m. Bolzen Ø 13mm	siehe Bild	0,40 kg	3	23,172	3,90
Scharnier zum Anschweißen mit Bolzen Ø 16mm zum Aushängen	siehe Bild	0,90 kg	4	23,217	16,00
Scharnier M-Profil 56 x15 x 2,5 mm	Länge: 270 mm	0,56 kg	5	23,206	8,70
	Länge: 320 mm	0,63 kg	5	23,207	8,90
Unterschraubbock f.Scharnier 23,206 u. 23,207	L: 58 x B: 30 x H: 38mm	0,17 kg	6	23,232	4,20
Scharnier Stahl VZ Bolzen mit Federsicherung	L:140 x B: 25/60mm Höhe:20,5mm	0,23 kg	7	23,456	6,90
Scharnier Stahl VZ Bolzen mit Federsicherung	L:148mm x B:61mm Höhe:20,5mm	0,23 kg	8	23,457	9,40
Scharnier VZ	L: 60 x B: 75 x H: 18mm	0,18kg	9	23,743	5,90
Scharnier VZ Bolzen zum Aushängen	L: 60 x B: 75 x H: 16mm	0,18kg	13	23,463	4,90

ZURR-RING mit BODENPLATTE VZ (max: 800 daN)

Artikelbezeichnung	Maße	Eig.Gew.	Bild	Best.Nr.	PREIS
Zurr-Ring einseitig / versenkt Einb.Tiefe 20mm	100mmx 95mm	0,37 kg	10	23,1563	8,24
Verstärkungsblech zu Zurring einseitig	136mmx128mm	0,27 lg	o.B.	23,9001	4,95
Zurr-Ring doppelseitig / versenkt Einb.Tiefe 20mm	125mmx140mm	0,51 kg	11	23,1276	10,50

ZURR-RING und BÜGEL

Artikelbezeichnung	Maße	Eig.Gew.	Bild	Best.Nr.	PREIS
Zurr-Ring mit Bügel verzinkt max: 800 daN (kp) (auch einzeln erhältlich)	Mat.Ø Ring:10mm Lochmitte: 60mm	0,18 kg	12	23,322	6,80
Bodenmulde oval f.Zurr-Ring VZ Einb.Tiefe 10mm	100mm x 145mm	0,02kg	o.B.	23,308	1,20
Zurr-Ring mit Bügel max: 400 daN (kp)	Mat.Ø Ring: 6mm Lochmitte: 45mm	0,07kg	12	23,321	3,90
Zurr-Ring mit Bügel und Mulde max. 400 daN	siehe oben	0,18kg	o.B.	23,307	5,20



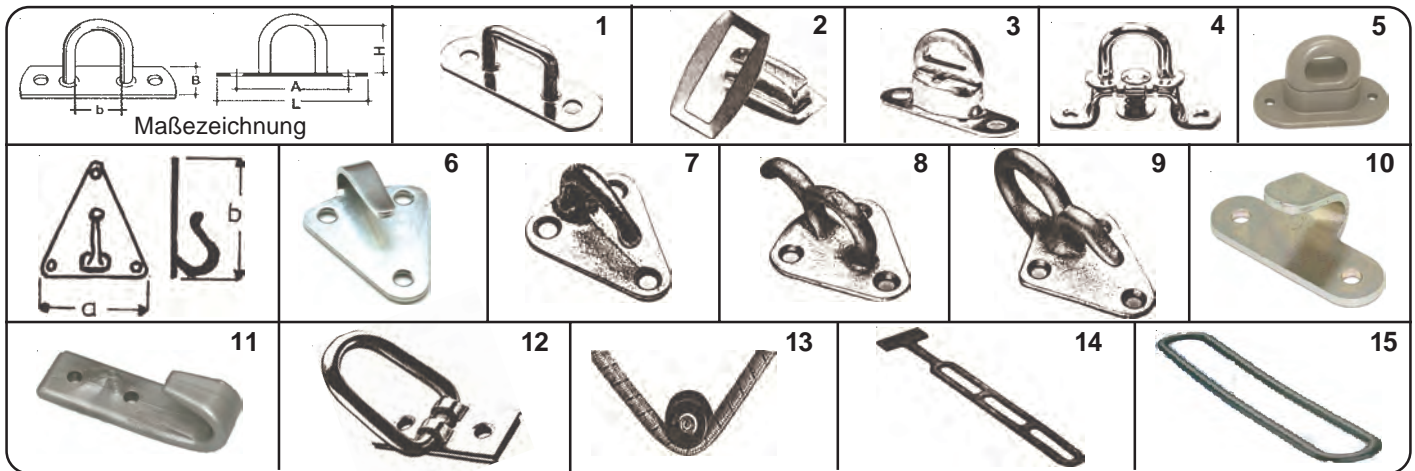
Schutznetze



Netze zur Ladesicherung aus PP 3mm, Maschenweite 35mm

Maße	Best.Nummer	Preis
1500 mm x 2200 mm	1500,2200	8,20
1500 mm x 2200 mm mit Gummischnur 6mm	1500,2201	11,30
1500 mm x 2700 mm	1500,2700	10,70
1500 mm x 2700 mm mit Gummischnur 6mm	1500,2701	13,80
1600 mm x 2500 mm	1600,2500	12,30
1600 mm x 2500 mm mit Gummischnur 6mm	1600,2501	14,00
2000 mm x 2500 mm	2000,2500	16,10
2000 mm x 2500 mm mit Gummischnur 6mm	2000,2501	17,50
2000 mm x 3000 mm	2000,3000	15,60
2000 mm x 3000 mm mit Gummischnur 6mm	2000,3001	19,60
2000 mm x 3500 mm	2000,3500	18,50
2000 mm x 3500 mm mit Gummischnur 6mm	2000,3501	22,80
2500 mm x 3500 mm	2500,3500	23,00
2500 mm x 3500 mm mit Gummischnur 6mm	2500,3501	27,80
2500 mm x 4000 mm	2500,4000	26,80
2500 mm x 4000 mm mit Gummischnur 6mm	2500,4001	32,30
2500 mm x 4500 mm	2500,4500	37,50
2500 mm x 4500 mm mit Gummischnur 6mm	2500,4501	39,80
3000 mm x 4000 mm	3000,4000	38,90
3000 mm x 4000 mm mit Gummischnur 6mm	3000,4001	44,90
3000 mm x 4500 mm	3000,4500	35,60
3000 mm x 4500 mm mit Gummischnur 6mm	3000,4501	50,40
3500 mm x 5000 mm	3500,5000	46,90
3500 mm x 5000 mm mit Gummischnur 6mm	3500,5001	52,50
3500 mm x 6000 mm	3500,6000	54,70
3500 mm x 6000 mm mit Gummischnur 6mm	3500,6001	64,80

PLANENZUBEHÖR



PLANBÜGEL, ÖSEN und SCHEIBEN

Artikelbezeichnung	L=Länge mm	B=Breite mm	H=Höhe mm	b Innenlichte	Maß A mm	Bild	Best.Nr.	PREIS
Planbügel VZ	49	15	11	16	34	1	90,800	0,41
Planbügel VZ	49	15	15	16	34	1	90,802	0,51
Planbügel VZ	49	15	17	16	34	1	90,803	0,60
Planbügel VZ rund	71	20	21	21	51	1	90,804	0,60
Planbügel VZ rund	71	20	38	21	51	1	90,805	0,68
Planbügel VZ	66	25	16	26	51	1	90,806	0,94
Planöse u. Scheibe VZ	27 (innen)	8 (innen)	10,7	f. 90,800/802/803		2	90,810	0,36
Planöse u. Scheibe VZ	38 (innen)	8 (innen)	10,3	für 90,806		2	90,816	0,76
Ovalöse u. Scheibe Messing	17 (innen)	11 (innen)	8,0	für 90,812		2	90,724	0,40
Ovalöse u. Scheibe Messing vernickelt	22,5 (innen)	13,5 (innen)	9,0	für 90,9070		2	90,725	0,53
Ovalöse u. Scheibe Messing vernickelt	42 (innen)	22 (innen)	13	f.90,804/805/846		2	90,727	0,84

DREHVERSCHLÜSSE

Drehverschluss Messing vernickelt	35	13	8		23,5	3	90,812	1,02
Drehverschluss	41	12	11		30,5	3	90,9070	1,90
Drehverschluss VZ	66	15	17	18	51,0	4	90,846	1,24
Drehverschluss grau PVC	67	34	13			5	90,03055145	0,98

PLANHAKEN

Dreilochhaken VZ	50	39				6	90,843	0,77
Dreilochhaken Guss VZ	50	40				7	90,841	1,65
Dreilochhaken Guss VZ	55	45				7	90,840	2,95
Dreilochhaken PVC grau	45	45				7	90,842	0,58
Dreilochhaken Guss VZ	50	45	18	mit Ringöse Mitte		8	90,1121	2,42
Dreilochhaken Guss VZ	50	41	18	mit Ringöse Oben		9	90,1122	3,19
Abspannhaken 2-Loch VZ	65	20				10	90,04114501	0,69
Flachhaken 2-Loch PVC grau	63	20				11	90,04012044	0,41
Flachhaken 2-Loch PVC weiß	63	20				11	90,04012042	0,35
Flachhaken VZ	68	15	2,5 mm			11	90,04042001	0,39
Flachhaken VZ	74	20	2,0 mm			11	90,04052001	0,37

KLAPPBÜGEL

VZ, nach Zollvorschrift	45	21	45	20	28	12	90,838	1,45
-------------------------	----	----	----	----	----	----	--------	-------------

GUMMISCHNUR

	Best.Nr.	PREIS	WÜRGEKLEMME	verzinkt, für Endschlaufe
Expanderseil blau Ø 6mm	90,006	per m. 2,11	für 6mm Gummischnur	90,06240601 0,35
Expanderseil grün Ø 8mm	90,008	per m. 2,54	für 8mm Gummischnur	90,06240801 0,40
Expanderseil weiss Ø 10 mm	90,010	per m. 2,75	für 10mm Gummischnur	90,06241001 0,43

PLANSEIL m. Sisaleinlage u. Endverschlüsse

Kunststoffseil mit Sisaleinlage 8 mm			ohne	90,120841	1,50
Seilendverschluss VZ	8 x 70 mm		links	90,010801	0,56
Seilendverschluß VZ mit Simplexhaken	8 x 120mm		rechts	90,020801	0,75

PLANENRUNDKNOPF

Ø 24mm Kunststoff schwarz für 6mm u. 8mm Seil	13	90,243	0,32
---	----	--------	-------------

GUMMISTROPFEN

180 mm lang schwarz	14	90,870	1,75
280 mm lang schwarz verstellbar	14	90,871	1,93

GUMMI-SPANNRING

200 mm lang schwarz, abriebfest, UV-beständig	15	90,32070	0,77
250 mm lang schwarz, abriebfest, UV-beständig	15	90,32570	0,90
400 mm lang schwarz, abriebfest, UV-beständig	15	90,34070	1,28