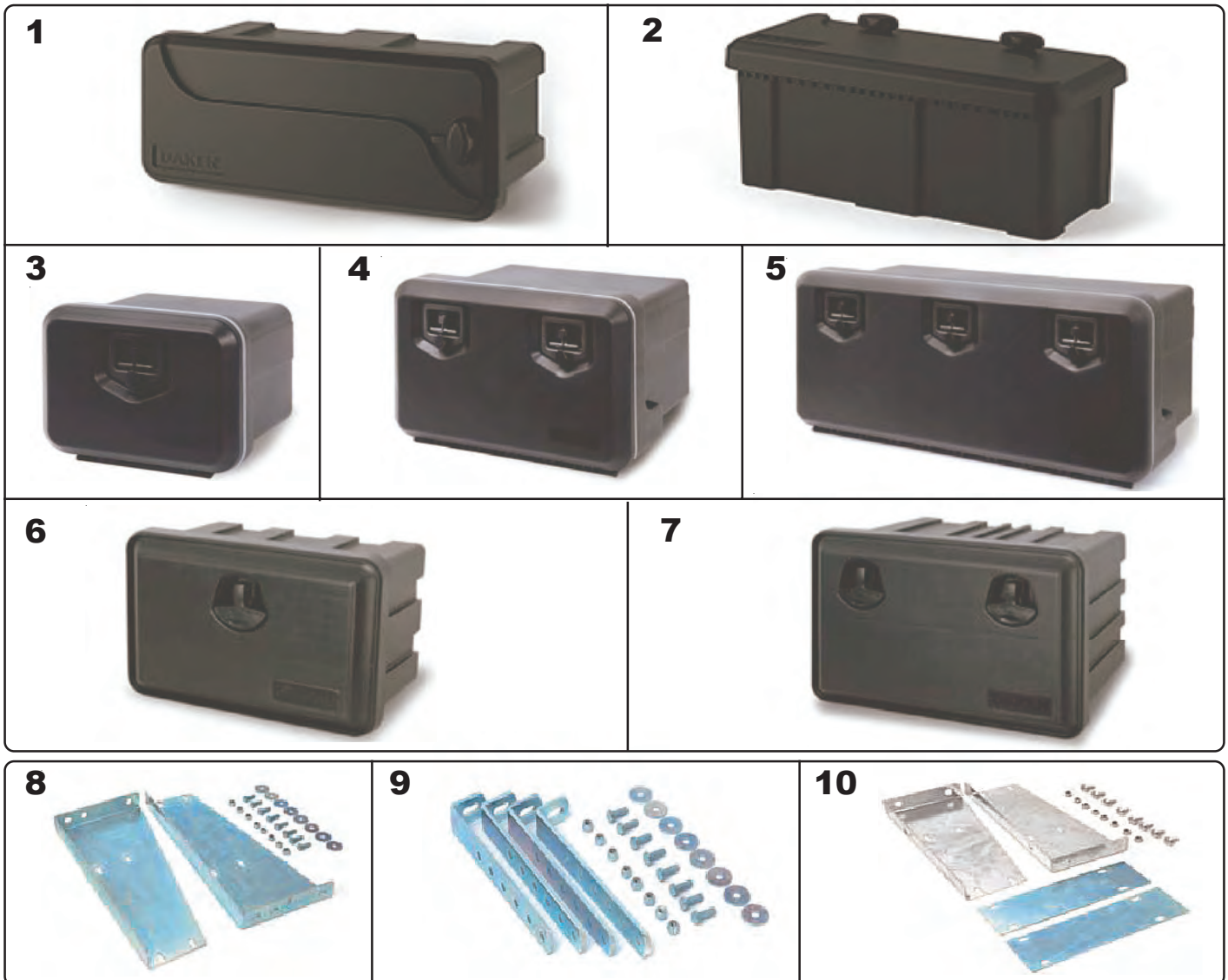


NEU Kunststoff-Staubboxen NEU

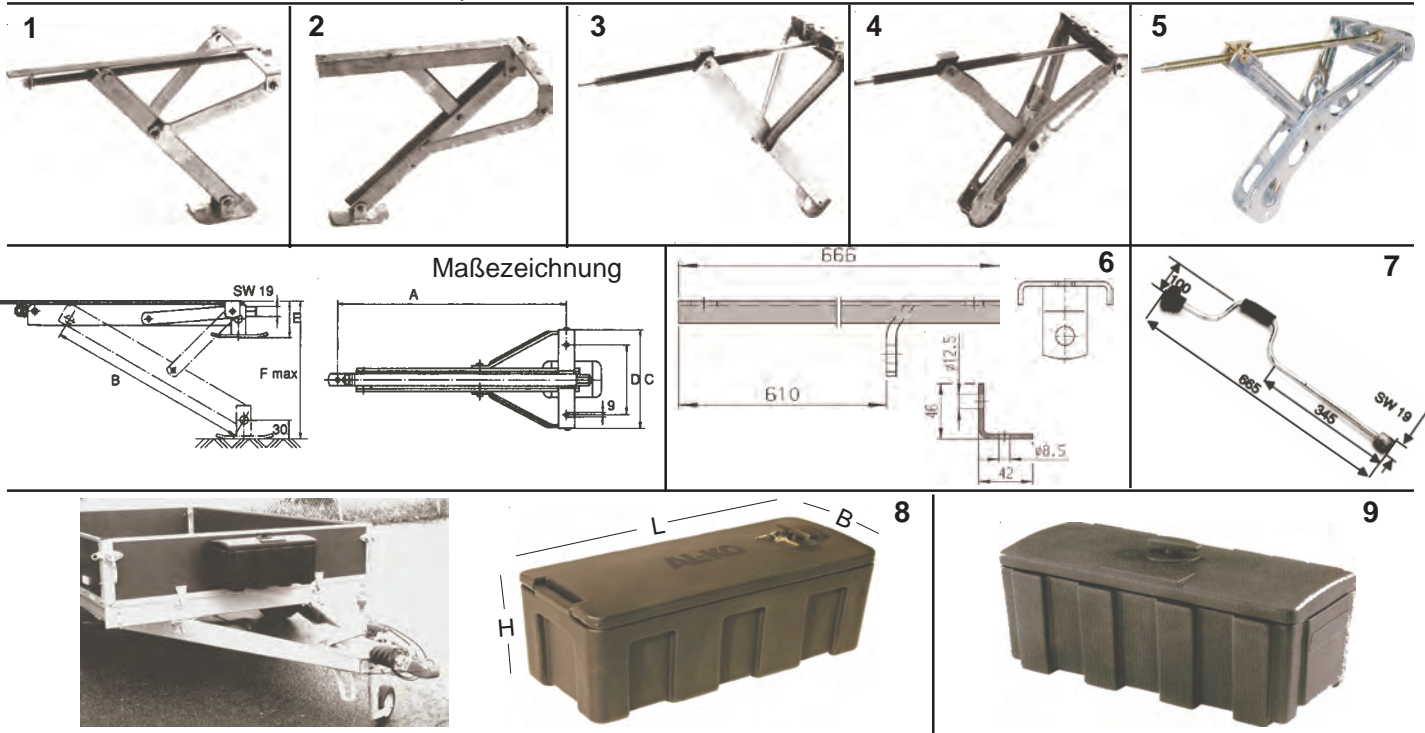
*Staub- u. Spritzwasser geschützt
versperbar mit Schließzylinder im Griff*



Maße: Länge/Breite/Höhe	Zuladung	Inhalt	Verschlüsse	Eigen- gew.	Best.Nr.	BILD	PREIS
550x250x294mm	30 kg	23 Liter	1	2,5 kg	460,910	1	61,30
550x250x294mm	30 kg	23 Liter	2	2,5 kg	460,920	2	68,80
410x348x340mm	40 kg	29 Liter	1	3,0 kg	462,540	3	48,90
480x400x400mm	50 kg	39 Liter	1	5,0 kg	462,550	3	63,30
630x450x480mm	60 kg	77 Liter	2	8,0 kg	452,560	4	96,60
830x500x470mm	65 kg	119 Liter	2	10,5 kg	462,570	4	119,90
1030x500x480mm	70 kg	154 Liter	3	13,0 kg	462,580	5	159,90
500x350x300mm	30 kg	30 Liter	1	3,0 kg	462,410	6	38,90
500x350x400mm	35 kg	41 Liter	1	3,3 kg	462,420	6	45,50
600x415x460mm	45 kg	71 Liter	2	5,0 kg	462,430	7	65,50

Haltersatz für Werkzeugkästen

passend für:	462,540; 462,550	feuerverzinkt	2,95 kg	462,450	8	38,90
passend für:	462,560; 462,570; 462,580	feuerverzinkt	4,60 kg	462,460	8	39,90
passend für:	462,410; 462,420; 462,430	gal.verzinkt	1,50 kg	462,400	9	16,70
passend für:	462,420	gal.verzinkt	1,70 kg	462,470	10	25,50
passend für:	462,430	gal.verzinkt	4,30 kg	462,480	10	27,80



AUSDREHSTÜTZEN verzinkt für herkömmliche Fahrgestelle

*Das zulässige Gesamtgewicht versteht sich bei Verwendung von 4 Stützen!

Artikelbezeichnung	zul. Ges. Gewicht d. Anh./kg *	max. Tragkraft	Maße Stütze				Bauhöhe Stütze/mm E	max. empf. Stützhöhe bei ca. 60° F /in mm	Eigen. gew. kg	Best.Nr.	BILD	PREIS
			A mm	B mm	C mm	D mm						
mit Klappfuß	1000 kg	500 kg	438	400	256	190	70	410	3,0	205,712	1	49,20
mit Klappfuß/L	1200 kg	600 kg	404	457	195	120	100	480	4,5	205,713	2	67,60
mit Klappfuß/R	1200 kg	600 kg	404	457	195	120	100	480	4,5	205,714	2	67,60

für ALKO System-Chassis

Steckstütze	1600 kg	800 kg	505	470	260	190	100	470	3,4	205,808	3	41,20
Steckstütze	1600 kg	800 kg	605	510	260	190	100	500	3,6	205,817	3	49,60
Stabilformstütze	2000 kg	1000 kg	605	495	280	190	100	470	4,1	267,265	4	85,80
Steckstütze PREMIUM	2500 kg	1250 kg	605	550	281	190	135	520	5,0	1 221 694	5	118,80

MONTAGESCHIENE VZ für ALKO-Stabilformstütze zum nachträglichen Einbau an herkömmlichen Fahrgestellen können Sie

4 Stabilformstützen Best.Nr. 267,265 oder 1221694 und

4 Montageschienen Best.Nr. 294.370 einsetzen

Haltetasche VZ (Montagewinkel f. Schiene zum Anschrauben)

AUSDREHKURBEL FÜR ALLE TYPEN VON AUSDREHSTÜTZEN

verzinkt, Schlüsselweite 19mm

										294,370	6	34,70
										365,100	6	5,20
										205,520	7	13,40

AL-KO Kunststoff-Staubox ... aufgeräumt und sicher!

Durch variable Befestigungsmöglichkeiten an der Bordwand, seitlich oder vorne, aber auch am Hochlader unten anbaubar.

- * Spritzwassergeschützt
- * Abschließbar
- * mit Drehgriff

Artikelbezeichnung	Maße in mm	Best.Nr.	BILD	PREIS
Deckel seitlich zum Öffnen, Scharnier auf der Schmalseite, (belastbar mit 25 kg) Eigengew. 3,5 kg	Länge: 515 / Breite: 220 Höhe: 277 / Höhe: 305 (innen: 457x185x232)	1 224 324	8	123,50
Deckel von vorne zum Öffnen, Scharnier auf der Breitseite (belastbar mit 20 kg) Eigengew. 3,5 kg	Länge: 515 / Breite: 225 Höhe: 272 / Höhe: 305	1 211 807	9	123,50

ERSATZRADHALTERUNGEN auf Anfrage!