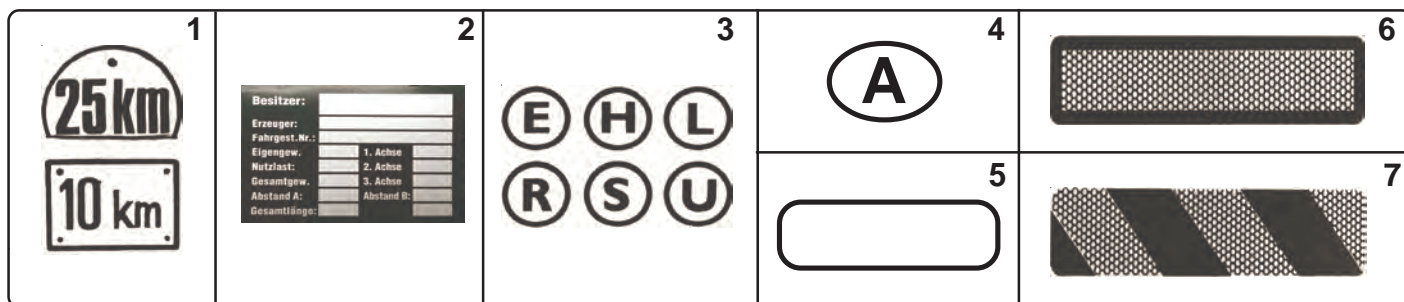
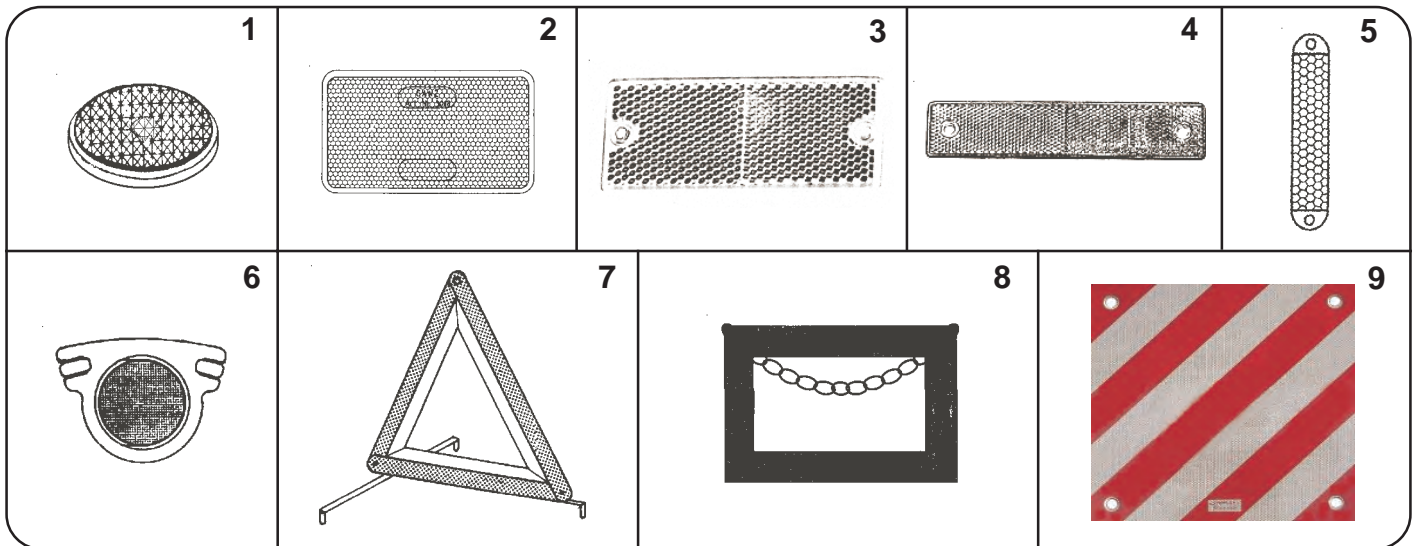


SCHILDER UND TAFELN



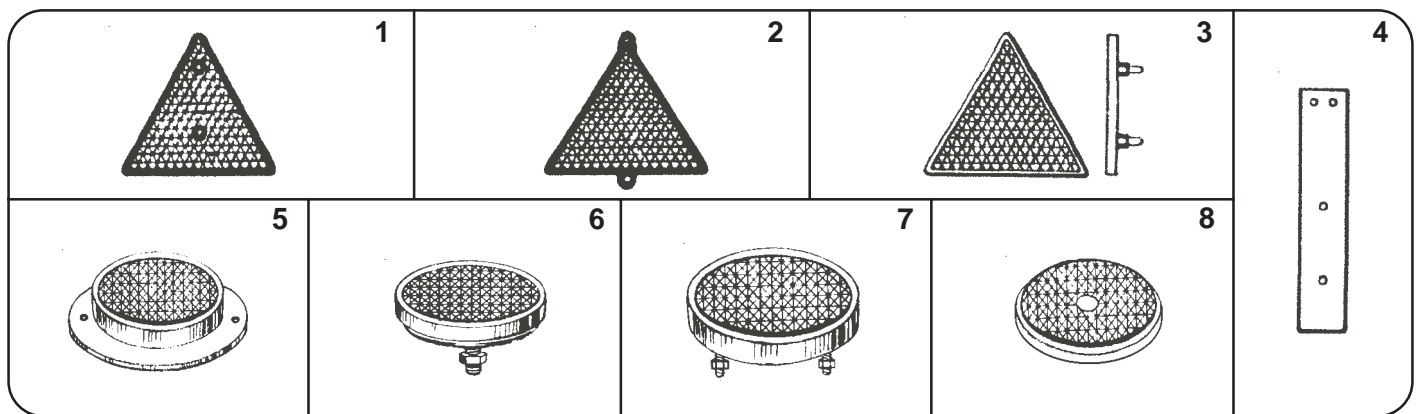
Artikelbezeichnung	Bild	Best.Nr.	PREIS	Best.Nr.	PREIS
KM-Tafel ALU mit rotem Rand 200mm Ø	60 km	1	58,50730	3,41	
	70 km	1	58,50780	3,41	
	80 km	1	58,50740	3,41	
	100 km	1	58,50750	3,41	
KM-Tafel ALU rechteckig 10km, 15km, 20km, 25km, 30km, 35km, 40km, 45km, 50km, 60km, 70km, 80km, 100km	1	Best.Nr.-Beispiel 25 km 58,1(25)0 30 km 58,1(30)0	1,99		
KM-Tafel selbstklebend 10km, 15km, 20km, 25km, 30km, 35km, 40km, 42km, 45km, 50km, 55km, 60km, 65km, 70km, 75km, 80km, 100km	1	Best.Nr. - Beispiel 25 km 58,3(25)0 30 km 58,3(30)0	1,28		
KM-Tafel selbstklebend mit rotem Rand 200 mm Ø	60 km	1	58,50731	2,53	reflektierend 58,50733 4,96
	62 km	1	58,50732	2,53	58,50734 4,96
	70 km	1	58,50781	2,53	58,50782 4,96
	80 km	1	58,50741	2,53	58,50742 4,96
	90 km	1	58,70851	2,53	58,70852 4,96
	100 km	1	58,50751	2,53	58,50752 5,05
25 km Tafel selbstklebend oval orange	1			58,50540	6,95
45 km Tafel selbstklebend 150mm Ø reflekt.	1			58,4450	3,14
KM-Tafel PVC, rechteckig 10km	1	58,0100	1,73		
Typenschild selbstklebend zur Beschriftung mit Schreibmaschine oder Schlagbuchstaben	10 x 7,5 cm	2	58,1075	1,92	
	12 x 6,5 cm	2	58,1265	2,21	
	11 x 10,0 cm	2	58,1110	2,07	
	16 x 9,0 cm	2	58,169	3,29	
	20 x 11,0 cm	2	58,2011	4,76	
E-Tafel gelb 230mm Ø H-Tafel gelb 230mm Ø L-Tafel grün 230mm Ø R-Tafel gelb 230mm Ø S-Tafel grün 230 mm Ø U-Tafel grün 230 mm Ø (Kunststoff)			ALU		Klebefolie
		3	58,50720	6,45	58,50721 2,30
		3	58,50690	6,45	58,50691 2,30
		3	58,50760	6,45	58,50761 2,30
		3	58,50680	6,45	58,50681 2,30
		3	58,50790	6,45	58,50791 2,30
		3	58,50860	3,57	58,50861 2,30
A-Zeichen selbstklebend 133 x 90 mm	4	58,50532	1,48		
A-Zeichen selbstklebend 174 x 118mm	4	58,50530	0,98		
Kennzeichenunterlagstafeln					
Alu-Tafel mit weißer rückstr.Folie f.Traktor vorne	5	58,50770	10,18		
Folie weiß-rückstrahlend	5	58,50771	7,11		
Warntafeln gelb reflektierend lt. ECE-Regelung, im Set zu 2 Stück			ALU		Klebefolie
	für Anhänger, mit rotem Rand 565 x 200 mm	6	58,04029	23,98	58,04030 21,60
	für LKW 565mm x (ALU)140 mm / (Folie)132mm	7	58,04024	23,98	58,04025 14,70
	Warntafel Alu, für überbreite Fahrzeuge, rot/weiß H 500 x B 300 mm, im Set zu 2 Stück	7	58,80060	55,80	

RÜCKSTRAHLER



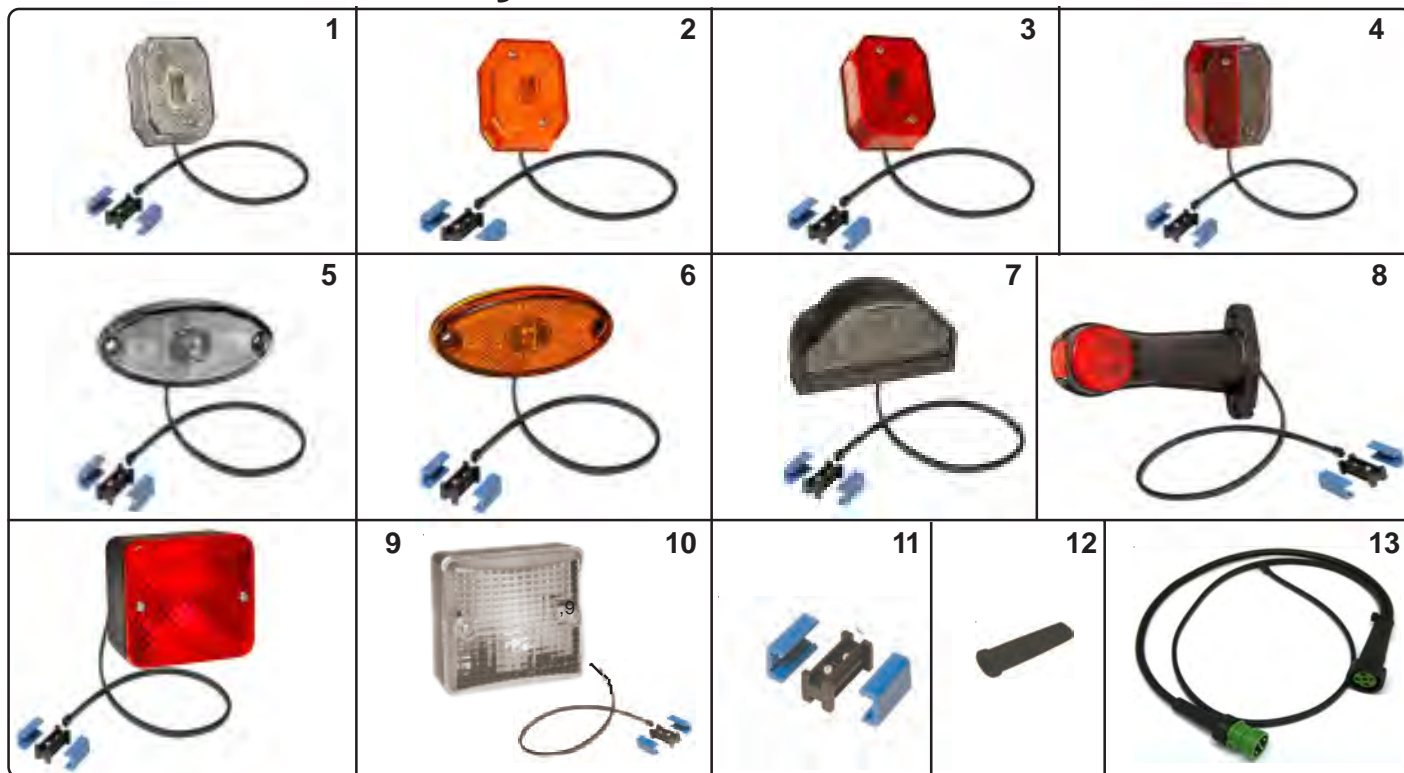
Artikelbezeichnung		Best.Nummer	Bild	PREIS
Rückstrahler Ø 60mm selbstklebend	weiß	262,065	1	1,33
	rot	262,061	1	1,33
	orange	262,068	1	1,33
Rückstrahler Ø 80mm selbstklebend	weiß	262,085	1	1,69
	rot	262,081	1	1,69
	orange	262,083	1	1,69
Rückstrahler 56 x 39mm selbstklebend	weiß	265,114	2	2,66
	rot	265,110	2	2,66
	orange	265,112	2	2,66
Rückstrahler 91 x 47mm selbstklebend	weiß	265,134	2	1,33
	rot	265,130	2	1,33
	orange	265,132	2	1,33
Rückstrahler 95 x 65mm selbstklebend	orange	76029032	2	1,78
Rückstrahler 106 x 60mm selbstklebend	weiß	265,154	2	2,45
	rot	265,150	2	2,45
	orange	265,152	2	2,45
Rückstrahler 90 x 40mm m. Schraublöchern	weiß	80091011	3	1,00
	rot	80091001	3	1,00
	orange	80091021	3	1,00
Rückstrahler 180 x 40mm m. Schraublöchern	weiß	58,30151	4	1,48
	rot	58,30152	4	1,48
	orange	58,30153	4	1,48
Rückstrahler 124,4 x 24,2mm f. Schneestangen Lochabst.: 109mm	weiß	58,20121	5	1,48
	rot	58,20122	5	1,48
Speichenrückstrahler 50mm Ø f. Fahrrad	orange	58,30173	6	0,69
Pannendreieck E-geprüft m. Hülle 45x160x500mm		58,20110	7	8,74
Langguttafel aus Alublech, Rand in Tagesleuchtfarbe m.Kette		58,50500	8	8,54
Langguttafel PVC beiseitig bedruckt m.Kette		58,50502	8	6,57
Langguttafel aus Eisenblech, rückstrahlend m.Kette		58,50510	8	18,53
Langguttafel 500x500mm 3mm Kunststoff-Stegplatte		58,50820	9	11,82
Langguttafel 500x500mm 3mm Kunststoff-Stegplatte mit 4 Stk. Rückstrahlern		58,50821	9	14,43
Langguttafel 500x500mm		58,50822	9	35,57
ALU vollflächig rückstrahlend (Vorschrift in Italien)				
Warntafel 425x425 ALU rot/weiß		58,80210	9	25,57
Folie 425x425 rot/weiß		58,80211	9	19,72

RÜCKSTRAHLER



Artikelbezeichnung			Best.Nummer	Bild	PREIS
Dreieckrückstrahler mit Schraublöchern			58,04013	1	1,32
Dreieckrückstrahler mit weißen Plastiklaschen			58,04010	2	1,89
Dreieckrückstrahler mit schwarzen Plastiklaschen			58,14010	2	1,89
Dreieckrückstrahler mit weißen Plastiklaschen u. Alufassung			58,04011	2	3,79
Dreieckrückstrahler mit Alufassung und Stehbolzen			58,04012	3	3,79
Dreieckrückstrahler mit Plastikfassung und Stehbolzen			58,04014	3	2,18
Pendel für alle Dreiecke 50 x 250			58,20210	4	1,34
Pendel für Dreieck 58,04013 50 x 150			58,20200	4	1,00
Dreilochrückstrahler Plastik	50 mm Ø	weiß	58,30101	5	0,65
		rot	58,30102	5	0,65
		orange	58,30103	5	0,65
Dreilochrückstrahler Plastik	70 mm Ø	weiß	58,30131	5	1,06
		rot	58,30132	5	1,06
		orange	58,30133	5	1,06
Zweilochrückstrahler Alu	80 mm Ø	weiß	58,30168	5	1,53
		rot	58,30167	5	1,53
		orange	58,30169	5	1,53
Rückstrahler Alufassung mit Stehbolzen	50 mm Ø	weiß	58,30121	6	0,91
		rot	58,30122	6	0,91
		orange	58,30123	6	0,91
Rückstrahler Alufassung mit Stehbolzen	70 mm Ø	weiß	58,30141	6	1,26
		rot	58,30142	6	1,26
		orange	58,30143	6	1,26
Rückstrahler Alufassung mit Stehbolzen	80 mm Ø	weiß	58,30165	6	1,40
		rot	58,30164	6	1,40
		orange	58,30166	6	1,40
Rückstrahler Plastikfassung mit Stehbolzen	50 mm Ø	weiß	58,30111	6	0,74
		rot	58,30112	6	0,74
		orange	58,30113	6	0,74
Rückstrahler Plastikfassung mit Stehbolzen	80 mm Ø	weiß	58,30162	6	1,10
		rot	58,30161	6	1,10
		orange	58,30163	6	1,10
Rückstrahler Alufassung mit Stehbolzen	100 mm Ø	weiß	58,20101	7	1,73
		rot	58,20102	7	1,73
		orange	58,20103	7	1,73
Rückstrahler ohne Fassung mit Schraubloch	50 mm Ø	weiß	58,20131	8	0,43
		rot	58,20132	8	0,43
		orange	58,20133	8	0,43
Rückstrahler ohne Fassung mit Schraubloch	80 mm Ø	weiß	58,60141	8	0,92
		rot	58,60142	8	0,92
		orange	58,60143	8	0,92

LEUCHTEN - DC-System



Artikelbezeichnung	Länge x Breite	DC-Kabel	Bild	Best.Nr.	Preis
Flexipoint weiss	65x44 mm	0,5 m	1	61,6509027	7,80
Flexipoint orange	65x44 mm	0,8 m	2	61,6509127	7,80
Flexipoint rot	65x44 mm	0,5 m	3	61,6509067	7,88
Flexipoint rot/weiss	65x44 mm	0,5 m	4	61,6509047	7,80
Flatpoint 2 LED weiss	102x46 mm	0,5 m	5	61,316909017	11,50
Flatpoint 2 LED orange	102x46 mm	0,5 m	6	61,312309027	11,50
Kennz. Leuchte	100x60 mm	0,8 m	7	61,3209017	8,90
Kennz. Leuchte	100x60 mm	1,5 m	7	61,3209027	9,60
Superpoint rot/weiß m.Seitenmarkierungsl.(orange)	125x100 mm	1,0 m	8	61,313709017	13,60
Nebelschl. Leuchte rot	85x75 mm	0,2 m	9	61,376609007	11,66
Rückfahrleuchte weiss	106x83 mm	1,0 m	10	61,386809107	12,60
Verbinder 3 teilig (für Verbindung 2er Kabel)			11	61,5976017	0,80
Endkappe			12	61,5974007	0,80
Abzweiger Bajonett für NSL u.RFS			13	61,66503100	9,80
DC-Kabel flach 2x0,75	Meterware			61,7200007	0,74

inkl. Leuchtmittel

Mit dem DC-System können Sie Ihre Beleuchtungsanlage erweitern: z.B.mit Begrenzungsleuchten, Kennz.Leuchten, Seitenmarkierungsleuchten etc. Die Leuchte und das Anschlußkabel müssen mit einem kurzen DC-Kabel versehen sein.

MULTIPOINT - ZULEITUNG mit Bajonett-Stecker

Bei Nebelschluss- und Rückfahrleuchte sind mehr als 7 Pole erforderlich!

je 4m Leitungslänge	mit 7 pol. Stecker		59,2037	18,60
je 5m Leitungslänge	mit 7 pol. Stecker		59,2047	21,10
je 7m Leitungslänge	mit 7 pol. Stecker		59,2057	27,60
je 9m Leitungslänge	mit 7 pol. Stecker	m.2pol.Kabelabg.u.Steckverb.	59,7027	49,60
je 4m Leitungslänge	mit 13 pol. Stecker		59,8017	27,80
je 5m Leitungslänge	mit 13 pol. Stecker		59,8027	28,90
je 7m Leitungslänge	mit 13 pol. Stecker		59,8037	36,90
je 5m Leitungslänge	mit 7 pol. Stecker, Flachkabelabgang b.Bajonett		61,1098247	26,80
je 7m Leitungslänge	mit 7 pol. Stecker, Flachkabelabgang b.Bajonett		61,1098207	31,20
je 5m Leitungslänge	mit 13 pol. Stecker, Flachkabelabgang b.Bajonett		61,2040117	33,80
je 7m Leitungslänge	mit 13 pol. Stecker, Flachkabelabgang b.Bajonett		61,2040077	38,90
je 9m Leitungslänge	mit 13 pol. Stecker, Flachkabelabgang b.Bajonett		61,2040127	64,80



MULTIPOINT - MIDIPOINT- MINIPPOINT - EARPOINT



MULTIPOINT 1

Artikelbezeichnung	Artikelbeschreibung	Bild	mit Kabeleinführung		anschlussfertig mont. mit Glühlampen	
			mit Tülle	Preis	m.Bajonett-A.	Preis
Leuchte links m. NSL	Schluss-BremsBlink-Kennzeichenleuchte mit Dreieck Maße:L:240mm x B:140mm x H:52mm für Fahrzeugbreiten: 1040-2120 mm ohne zusätzliche KZ-Leuchte Lampen: 1xKL 12V/21W, 1xKL 12V/21/5W 1x Soffitte 12V/5W kurz	1	59,5001	16,50	59,5000	18,90
Leuchte rechts o.RFS		1	59,5201	16,50	59,5200	17,10
Leuchte rechts mit RFS		1	59,5211	16,50	59,5210	18,90
Cellone links		1	59,8450	12,20	59,8450	12,20
Cellone rechts o. RFS		1	59,8452	12,20	59,8452	12,20
Cellone rechts m.RFS		1	59,8453	12,20	59,8453	12,20

MULTIPOINT 2

NSL=Nebelschlußleuchte, RFS=Rückfahrcheinwerfer

Leuchte links m. NSL	Schluss-Brems-Blink-KZ-Leuchte m.Dreieck Maße:L:240mm x B:140mm x H:52mm für Fahrzeugbreiten: 1040-2120 mm ohne zusätzliche KZ-Leuchte Lampen: 1xKL 12V/21W weiß od.gelb BAU15S, 1xKL 12V/21/5W, 1x KL 12V/10W (bei NSL/RFS zusätzl. 12V21W)	2	59,7001	18,20	59,7000	17,90
Leuchte rechts o.RFS		2	59,7201	17,80	59,7200	16,70
Leuchte rechts m. RFS		2	59,7211	18,20	59,7210	17,90
Cellone links/rechts		2	59,8470	12,20	59,8470	12,20

MULTIPOINT 3 (Bild 3)

MULTIPOINT 4 (Bild 4)

Cellone links/rechts	Best.Nr. 59,8480	12,30	Cellone links	Best.Nr. 59,8484	12,30
			Cellone rechts	Best.Nr. 59,8486	12,30

MULTIPOINT 5

* NSL und RFS nur in Tüllenausführung lieferbar

*Leuchte links m. NSL/RFS	Schluss-Brems-Blink-Kennzeichenleuchte mit Dreieck Maße:L:238mm x B:140mm x H:45mm für Fahrzeugbreiten: 1040-2120 mm ohne zusätzliche KZ-Leuchte Lampen: 1xKL 12V/10W, 1x bzw.2xKL 12V/21W 1xKL 12V/21W gelb BAU15S, 1x KL 12V/21/5W	5	59,8501	15,40	59,8500	17,40
Leuchte rechts o. RFS		5			59,8700	16,30
*Leuchte rechts m. NSL/RFS		5	59,8701	15,40	59,8710	17,40
Cellone links		5	59,8485	12,30	59,8485	12,30
Cellone rechts		5	59,8487	12,30	59,8487	12,30
Leuchte LED m. NSL links		LED-Einsatz nur für Schluß-u.Bremslicht Lampen:1xKL12V/10W, 1x KL12V/21weiß und 1x KL 12V/21W/ gelb BAU 15S	5			59,8504
Leuchte LED m. RFS rechts		5			59,8714	33,30

MIDIPOINT 1

Leuchte links m.NSL	Schluss-Brems-Blink-Kennzeichenleuchte Maße: L:220mm x B:100mm x H:52mm für Fahrzeugbreiten: 1000-2060 mm ohne zusätzliche KZ-Leuchte. Lampen: 2xKL 12V/21W, 1xKL12V/21/5W 1x Soffitte 12V/5W kurz	6	59,6001	18,90	59,6000	19,80
Leuchte links m.NSL / KZ unten		6			59,6010	23,30
Leuchte rechts		6	59,6201	17,10	59,6200	18,20
Leuchte rechts m.RFS		6	59,6211	18,70	59,6210	19,80
Cellone links u. rechts		6	59,8460	12,79	59,8460	12,79
Cellone rechts m.RFS		6	59,8462	15,60	59,8462	15,60

MINIPOINT

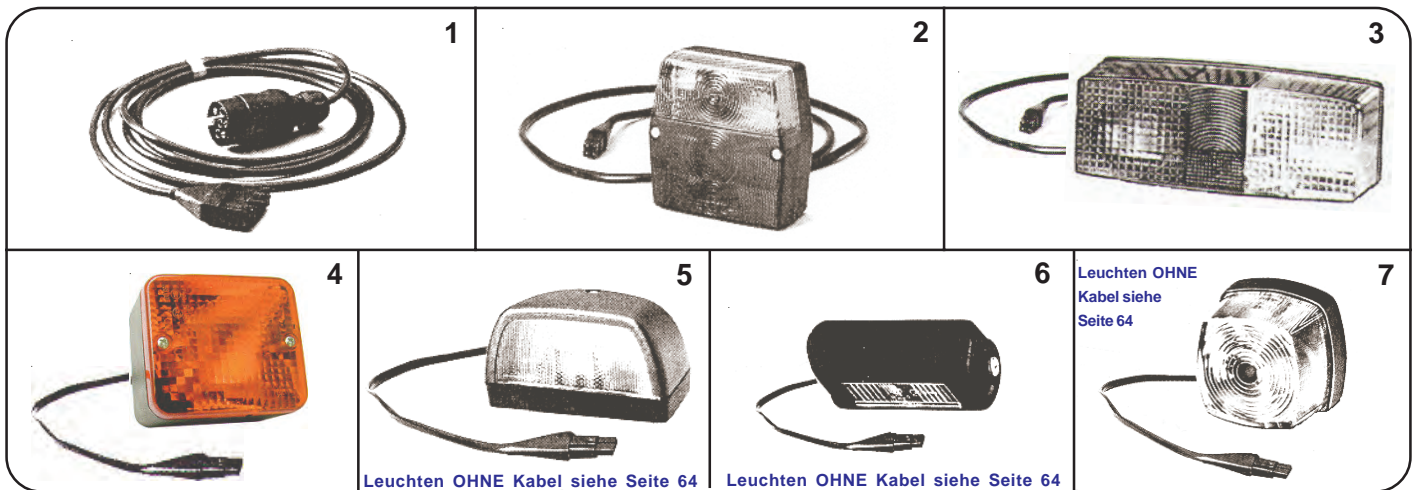
Leuchte m.Kennz.	Schluss-Brems-Blink-Kennzeichenleuchte Maße: L:99mm x B:93mm x H:49mm Lampen: 2xKL 12V/21W, 1x Soffitte 12V/5W kurz	7	59,0300	5,01	59,0301	6,25
Leuchte o.Kennz.		7	59,0200	5,01	59,0201	6,25
Cellone m.Kennz./o.Kennz.		7	59,8300	4,22	59,8300	4,22

EARPOINT 1

mit Umrissleuchte /Bajonett

Leuchte links m. NSL o.KZ	Schluss-Brems-Blink-Leuchte Maße: L:255,55mm x B:179mm x H:84mm Lampen: 2xKL 12V/21W, 1xKL 12V/10 W	8	59,4051	35,80	59,4001	23,90
Leuchte rechts o.RFS o.KZ		8	59,4251	35,80	59,4201	22,90
Leuchte rechts m.RFS o.KZ		8	59,4255	35,80	59,4205	24,00
Cellone links		8			59,8440	15,80
Cellone rechts o.RFS		8			59,8442	15,40
Cellone rechts m.RFS		8			59,8443	15,40
Montageschiene (1 Paar)					59,4952	11,60

BELEUCHTUNGS-BAUKASTEN-SYSTEM



Artikelbezeichnung	Kabellänge	Beschreibung	Best.Nr.	Bild	PREIS
Anschlußkabel	3000 mm	mit Vierfachstecker für Leuchten- anschluß und 7 pol. PL-Stecker	61,7603	1	22,70
Anschlußkabel	4000 mm		61,7604	1	16,40
Anschlußkabel	5000 mm		61,7605	1	17,70
Anschlußkabel	7500 mm		61,7606	1	21,00
Anschlußkabel	3000 mm	mit Sechsfachstecker für Leuchten- anschluß und 7 pol. PL-Stecker	61,76036	1	17,80
Anschlußkabel	5000 mm		61,76056	1	20,20
Anschlußkabel	8000 mm		61,76066	1	26,70
Anschlußkabel	7000 mm		m. Steckdose f. 2. Anhänger	61,7426	1
Verlängerungskabel	2x1000 mm	f. überbreite Anhänger und Geräte	61,7768	o.Bild	8,30
Leuchte 3105 Links m. KZ.	1150 mm	Schluß-Brems-Blinkleuchte m. Kennz.	61,7609	2	14,20
Leuchte 3105 Links o.KZ.	1150 mm	Schluß-Brems-Blinkleuchte o. Kennz.	61,7610	2	14,20
Leuchte 3105 Rechts m. KZ.	1150 mm	Schluß-Brems-Blinkleuchte m. Kennz.	61,7611	2	14,20
Leuchte 3105 Rechts o. KZ.	1150 mm	Schluß-Brems-Blinkleuchte o. Kennz.	61,7612	2	14,20
Leuchte 21.111.001 L m. KZ.	1150 mm	Schluß-Brems-Blinkleuchte m. Kennz.	61,7668	3	23,70
Leuchte 21.111.011 L o.KZ.	1150 mm	Schluß-Brems-Blinkleuchte o. Kennz.	61,7669	3	22,70
Leuchte 21.111.001 R. m. KZ	1150 mm	Schluß-Brems-Blinkleuchte m. Kennz.	61,7671	3	23,70
Leuchte 21.111.011 R o. KZ.	1150 mm	Schluß-Brems-Blinkleuchte o. Kennz.	61,7670	3	22,70
Nebelschlussleuchte	1000 mm	84x75mm	61,3027	4	10,80
Kennz.-Leuchte 2750	500 mm	PVC-schwarz	61,7607	5	10,30
Kennz.-Leuchte 2750	1500 mm	107x55x57 mm	61,7608	5	10,90
Kennz.Leuchte 3030/24 PL	500 mm	PVC-schwarz 82x31x36 mm	61,7647	6	11,10
Begrenzungsleuchte 2202	3400 mm	PVC	61,8074	7	8,20
Begrenzungsleuchte 2052 m.Rs	3400 mm	62x62x46 mm	61,8093	7	9,10

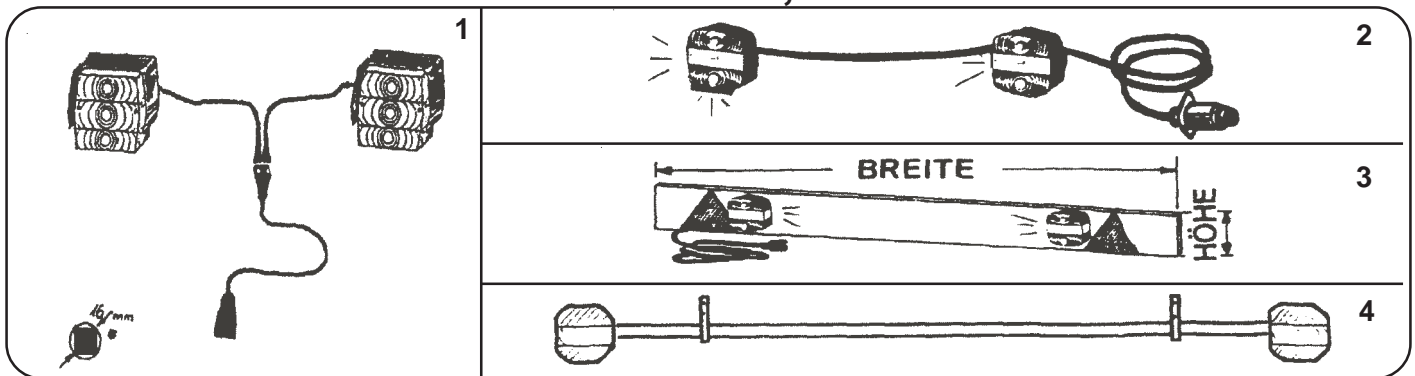
Jede Leuchte ist fertig verkabelt und mit einem Steckverbinder sowie mit Kugellampen und Soffitten ausgerüstet.

Sie brauchen nur ein 16mm-Loch hinter der Leuchte vorbereiten, um das Kabel durchziehen zu können, danach werden nur noch die Verbinder zusammengesteckt - **FERTIG!**

LEUCHTENTRÄGER (blechverstärkt)

Artikelbezeichnung	BILD	Best.Nummer	PREIS
Leuchenträger RECHTS		59,5122	13,90
Leuchenträger LINKS		59,5123	13,90

KABEL-u. TRAVERSENLEUCHTEN, LEUCHTBALKEN

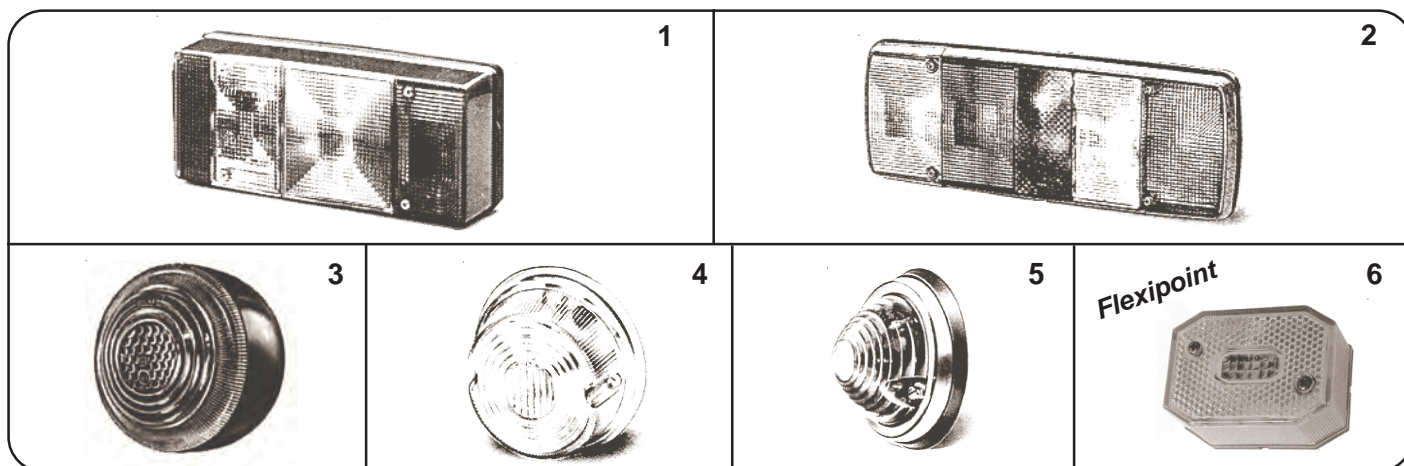


Artikelbezeichnung	Kabel-länge	Beschreibung	Best.Nr.	Bild	PREIS
Kabelleuchte KL 450	4,5 m	komplett m. je 1Stk. Leuchte Minipoint mit/ohne Kz.	60,0450	1	34,50
Kabelleuchte KL 750	7,5 m	bestückt mit Kugellampen und Soffitten	60,0750	1	38,50
Kabelleuchte KL 1000	10,0 m	Mit Steckverbindern d.h. einfachste Montage	60,1000	1	38,50
		Querverbindungskabel 2x115cm, m.7 po.PI.Stecker			
Kabelleuchte	5,0 m	komplett m.je 1Stk. Leuchte Minipoint mit/ohne Kz.	60,1211	2	32,50
	7,5 m	m. Lampen u. Soffitten, Anschlußkabel 7 polig	60,1220	2	34,20
	9,0 m	und 2m Verbindungskabel 4 polig	60,1210	2	36,20
Magnetkabelleuchte	7,5 m	2,5m Verbindungskabel	60,0751	2	44,00
Leuchtbalken 1250 mm VZ	6,0 m	Balkenhöhe: 137mm m. je 1Stk. Leuchte Minipoint mit 2Stk. Kennzeichenbel.nach innen, m.Dreiecken, m. Kugell. und Soffitten,1 Pl.Stecker 7 polig	60,1250	3	60,00
Leuchtbalken 1240 mm VZ	9,0 m		60,1240	3	62,80
Leuchtbalken 1750 mm VZ	8,2 m	wie oben jedoch: und 1 Stk. Steckdose 7 polig	60,1750	3	96,60
		1Stk. Kennz.Bel. links, nach unten leuchtend			
Traversenleuchte	7,0 m	Länge 1300 mm	60,1300	4	54,00
Traversenleuchte	7,0 m	Länge 1600 mm	60,1600	4	55,80

KUGEL-SCHWEINWERFER-u. HALOGENLAMPEN, SOFFITTEN, LEUCHTMITTEL

ANZEIGELAMPEN		Best.Nr. 12 Volt	PREIS	Best.Nr. 24 Volt	PREIS
12V/ 2W BA 9S		64,117	0,76	64,1102	0,74
12V/ 3W BA 9S		64,112	0,76		
12V/ 4W BA 9S		64,121	0,70	64,1122	0,95
KUGELLAMPEN					
12V/ 5W BA 15S		64,304	0,61	64,1304	0,61
12V/ 10W BA 15S		64,306	0,61	64,1305	1,05
12V/ 15W BA 15S		64,351	1,05		
12V/ 18W BA 15S		64,371	1,04	64,1354	1,04
12V/ 21W BA 15S		64,329	0,72	64,1381	1,98
12V/ 21W BA 15S "gelb"		64,330	1,60	64,1382	2,93
12V/ 21W BAU 15S "gelb"		64,507	1,60		
12V/ 21/5W BAY 15d		64,3381	1,31	64,3382	1,31
12V/ 1,2W Glassockel W2x4,6D/2,1x9,5D		64,235	0,90	64,841	1,49
12V/ 5W Glassockel W2,1x9,5D		64,825	0,90	64,845	1,96
SOFFITTEN					
12V/ 3W		64,202	0,76		
12V/ 5W ("kurz") L=38mm		64,6418	0,76	64,1208	1,15
12V/ 5W L=41mm		64,208	0,85	64,1209	1,57
12V/ 10W L=36mm		64,215	1,08		
12V/ 10W L=41mm		64,221	0,76	64,12427	1,45
12V/ 18W L=41mm		64,1231	1,04	64,7595	1,89
SCHEINWERFERLAMPEN					
12V/ 35W BA 15S		64,1119	4,25		
12V/ 35/35W BA 20d		64,523	3,25		
12V/ 45/40 W BA 20d		64,528	3,34		
12V/ 45/40W P 45t		64,501	1,56		
HALOGENLAMPEN					
H1 - 12V-55W 24V/70W		64,1655	3,42	64,1656	7,78
H3 - 12V-55W 24V/70W		64,1658	2,76	64,1659	9,85
H4 - 12V-60/55W 24V/75/70W		64,1661	3,49	64,1662	6,54
H7 - 12V-55W 24V/70W		64,1665	5,65	64,1667	9,38

LEUCHTEN



Artikelbezeichnung		Lampen	Vergleichs-Nummer	Best.Nr.	Bild	PREIS
Schluß-Brems-Blinkleuchte mit integrierter Nebelschlußleuchte 246x108x66mm m.2Bef.Schr. M6x20 Abst. 152mm	Steckanschluß m.Kennz./links	2xKL 21W 1xKL - 21/5W 1xKL 10W	2SE007547011	21,167,001	1	34,92
	m.Kennz./rechts		2SE007547021	21,167,011	1	34,92
Cellone f. links u.rechts			9EL147096001	90,167,001	1	20,24
Leuchte m. Rückfahrlicht o. NSL	m.Kennz./rechts		2SL007547061	21,167,051	1	34,22
Cellone mit RFS			9EL147097001	90,167,011	1	19,48
Rückstrahler rot selbstklebend	27mm x 92mm			58,167001	o.B.	2,48
Schluß-Brems-Blink-Rückfahrleuchte Gehäuse auf schlagfestem PVC Lampenträger schwingungs- gedämpft 343x133x75 m.2 Bef.Schr. M8 Abst. 152mm	Steckanschluß m.Nebelschlußl. m.Kennz./links	4xKL 21W 2xKL 10W	2SL003567311	21,147,021	2	44,60
	m.Kennz./rechts					
	o.Kennz./ links		2SK003567651	21,147,001	2	45,66
	o.Kennz./rechts		2SK003567661	21,147,011	2	45,66
Cellone li/re			9EL122772001	90,147,001	2	23,02
Positionsleuchte, Bef.Schr.M5 Ø 65mm H=54mm,Geh.schwarz	Schraubanschluß weiß	1xSoff. 5W lang	2PF001634101		3	14,20
	weiß *		9EL132403001		3	4,90
	rot *		2SA001634121		3	☆
	rot *		9EL132404001		3	4,90
Positionsleuchte PVC Ø 80mm H=43mm 2 Bef.Schrauben M5 Abst. 45mm	Steckanschluß weiß *	1xSoff. 5W lang	2PF001259631	20,026,021	4	9,20
	orange *	KL 21W		20,026,041	4	9,20
Positionsleuchte	rot *			20,026,001	4	9,20
Cellone	weiß *			90,026,021	4	6,20
Cellone	orange *			90,026,031	4	6,20
Cellone	rot *			90,026,001	4	6,20
Positionsleuchte Stahlgrundpl. PVC-Unterlage Ø70mm H=36mm 2 Bef.Schr. Abst..33	Schraubanschluß weiß *	1xSoff. 5W lang	2PF997022011	20,022,011	5	8,60
	orange *		2PF997022021	20,022,021	5	☆
Schlußleuchte	rot *		2SA997022001	20,022,001	5	8,60
Positionsleuchte (event.f.Blinker)	orange	1xSoff.18W		098224490	5	10,40
Cellone	weiß *			90,022,011	5	☆
Cellone	orange			90,022,021	5	☆
Cellone	rot *			90,022,001	5	☆
Begrenzungsleuchte (Flexipoint) m.Rückstrahler 65x44x23mm 4 Bef.Löcher 30x30mm	weiß	1xSoff. 5W kurz 12V nicht für 24V		59,65121	6	4,60
	rot			59,65101	6	4,60
Seitenmarkierungsleuchte	orange				59,65111	6
Winkel-Leuchten-Halter (f. Flexipoint)				59,5311	o.B.	2,10
Leuchtensockel schräg, für Kotflügel (f. Flexipoint)				59,5314	o.B.	2,30
Leuchtenhalter Pendel 115mm (f. Flexipoint)				59,5313	o.B.	1,80

* Auslauftype

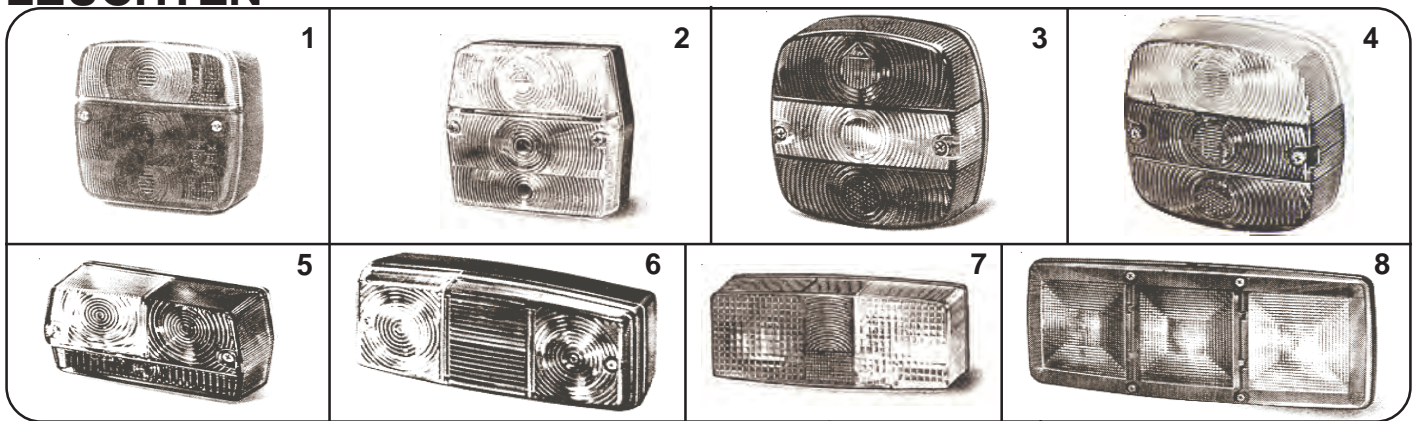
Hahn GmbH, 1210 Oswald-Redlich-Str. 11

Seite Nr. **62** 2017

☆ bei Drucklegung keine Liefermöglichkeit

Tel. 01/ 214 10 62 FAX: DW 15

LEUCHTEN

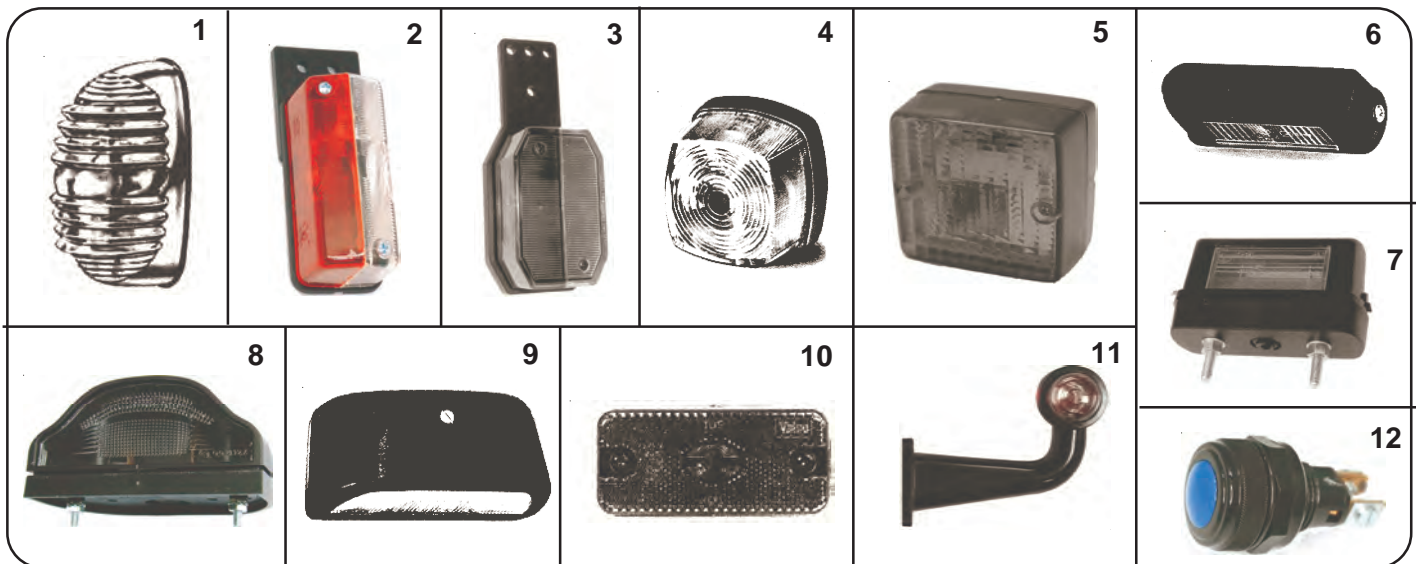


Artikelbezeichnung		Lampen	Vergleichsnr.	Best.Nr.	Bild	PREIS
Schluß-Brems-Blinkleuchte 112x102x50mm PVC 2 Bef.Schrauben M5 Abst. 55mm Cellone	Steckanschluß m. Kennz.	1xKL 21W 1xKL		59,31041	1	5,60
	o. Kennz.	21/5W		59,31040	1	5,60
				59,31043	1	3,10
Schluß-Brems-Blinkleuchte PVC 97x93x50mm PVC 2 Bef.Schrauben M5 Abst. 45mm Cellone	Steckanschluß m. Kennz.	2xKL 21W 1xSoff.		59,31051	2	5,60
	o. Kennz.	5W kurz		59,31050	2	5,60
				59,31053	2	3,10
Steinschlagschutz				59,5126	ohne	1,60
Schluß-Brems-Blinkleuchte * 122,5x122,5x53mm Stahlgrundpl. 2 Bef. Schrauben M6 Abst. 45mm Cellone *	Steckschluß für links u. rechts Kennz. auswechself.	2xKL 21W 1xKL 10W		21,008,001	3	23,00
				90,008,061	3	8,20
Schluß-Brems-Blinkleuchte * 122,5x122,5x53mm PVC-Grundpl. 2 Bef.Schr. M6 Abst. 45mm Cellone *	Steckanschluß mit u. ohne Kennzeichen durch auswechselbaren Lichtscheibeneinsatz	2xKL 21W 1xKL 10W	2SE002578701	21,008,041	4	16,40
			9EL146491001	90,008,101	4	13,10
Schluß-Brems-Blinkleuchte * 127x65x49mm Stahlgrundpl. * 2 Bef.Schrauben M6 Abst. 45mm* Cellone *	Schraubanschluß m. Kennz./links o. Kennz./links o. Kennz./rechts m. Kennz./links	2xKL 21W 1xSoff. 5W lang	2SE997006011	21,006,001	5	☆
			2SD997006031	21,006,221	5	19,80
			2SD997006021	21,006,011	5	19,80
Cellone *	o. Kennz./rechts		9EL997315001	90,006,091	5	8,60
Cellone *	o. Kennz./rechts	1xKL. 21W 1xSoff.5W lang	9EL997318001	90,006,101	5	8,60
Blink-Positionsleuchte *	für links u. rechts		2BE997006101	22,006,181	5	☆
Schluß-Brems-Blinkleuchte 198x80x70mm PVC-Gehäuse 2 Bef.Schrauben M6 Abst.45mm	m. Kennz. li/re	2xKL 21W 1xKL 10W	ähnlicher Ersatz von Radex: 210x85x60mm	59,8101	6	9,70
	o. Kennz. li/re			59,8100	6	9,70
Schluß-Brems-Blinkleuchte 158x64x51mm PVC-Gehäuse 4 Löcher f. Schr.M5 Abst. 98x45mm (Steckanschluß) Cellone	m.Kennz./ links	2xKL. 21W 1xKL. 10W	2SE003184011		7	15,95
	o.Kennz. / links		2SD003184031		7	15,95
	m.Kennz. / rechts		2SE003184101		7	15,95
	o.Kennz. /rechts		2SD003184041		7	15,95
	m.Kennz./ links		9EL118697001		7	12,40
Cellone	o.Kennz. / links		9EL118700001		7	12,40
Cellone	m.Kennz. / rechts		9EL121431001		7	12,40
Cellone	o.Kennz. / rechts		9EL118701001		7	12,40
Blink-Positionsleuchte *	links		2BE003184051	22,111,001	7	17,70
Blink-Positionsleuchte *	rechts		2BE003184061	22,111,011	7	17,70
Cellone weiß/orange	links		9EL118703001	90,111,021	7	12,80
Cellone weiß/orange	rechts		9EL118705001	90,111,031	7	12,80
Schluß-Brems-Blinkleuchte 344x147x72mm (Steckanschluß) horizontaler od. vertikaler Anbau 2 Bef.Schr. M8 Abst. 152mm Cellone	m. Kennz./links	2xKL. 21W 1xKL 10W	2SE003167031	21,086,021	8	46,50
	m. Kennz./rechts		2SE003167041	21,086,041	8	37,28
	o. Kennz./links		2SD003167011	21,086,051	8	37,28
	o.Kennz./rechts		2SD003167021	21,086,031	8	37,28
	links /rechts		9EL147747001	90,086,021	8	20,42

* Auslauftype

☆ bei Drucklegung keine Liefermöglichkeit

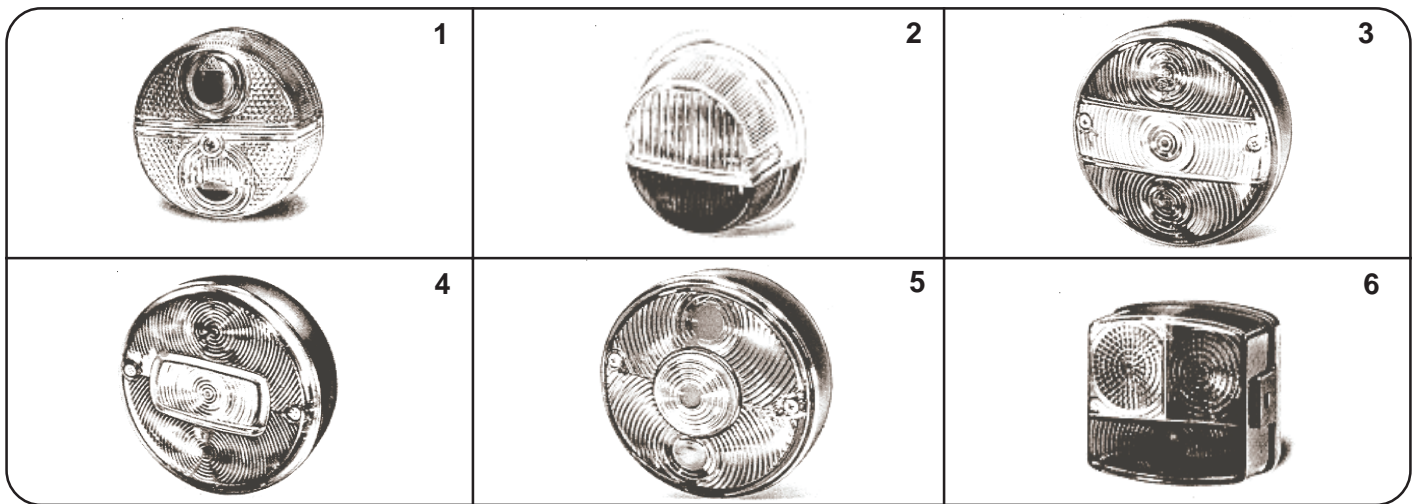
LEUCHTEN



Artikelbezeichnung		Lampen	Best.Nr.	BILD	PREIS
Blinkleuchte 83mm x 40mm Rand chrombrillant 2 Bef.Schr. M4 Abst. 28mm	orange	1xSoff. 18W	2BA001227201	1	17,12
Spurhalteleuchte mit Gummipendel	f. links u. rechts rot/weiß	1x KL 12V/5W od. KL 24V/5W	35404000	2	5,10
Spurhalteleuchte rot/weiß 65x44x23mm m.4.Bef.Löch.30x30	ohne Pendel	1xSoff.kurz 12V/5W	59,65132	3	4,50
	mit ger. Pendel		59,65131	3	6,30
Begrenzungsleuchte 62x62x46mm PVC	weiß	1xSoff. 5W kurz	59,2202	4	4,00
	weiß/m.Rückstr.		59,2052	4	4,20
	rot/weiß		21,017,121	4	6,26
	rot		2SA003057021	4	7,10
Halter gerade	90° Winkelbefestigung		59,5310	o.B.	1,70
Halter schräg	für Kotflügel		59,5312	o.B.	1,88
Nebelschlußleuchte rot 96x96x57 mm		1xKL 12V/ 21W	098256032	5	5,80
Rückfahrleuchte weiß 96x96x57 mm		1xKL 12V/ 21W	098256034	5	5,80
Kennzeichenbeleuchtung 82x31x26mm m.2.Bef.Schrauben M6 Abst. 45mm	* Stahlgeh.schwarz	1xSoff.5W kurz	25,011,001	6	☆
	* Stahlgeh. Chrom		25,011,011	6	☆
	PVC schwarz		25,011,021	6	5,60
Kennzeichenleuchte 85x49xHöhe 49mm m.2 Bef.Schr.M5 Abst: 45mm	PVC schwarz	1xSoff.5W kurz	59,1200	7	4,20
Kennzeichenleuchte 100x56x60mm m. 2 Bef.Löcher M4x16, Abstand 72mm, f.Schr.	PVC schwarz	1xSoff. 5W	59,3200	8	4,70
Kennzeichenleuchte 107x55x57mm	PVC schwarz	1x KL 5W	59,2750	9	5,20
Seitenmarkierungsleuchte 109x53x35mm m.Rückstr.gelb f.Fahrzeuge über 6m Länge	m.Tülle	1xKL 4W BA 9s (12V/24V)	098221383	10	10,00
	m.Winkelpendelhalt.		098221386	10	11,60
	m.ger.Pendelhalter		098221385	10	11,60
Begrenzungsleuchte Länge: 181mm	rot/weiß	1xKL 12V/ 5W	098241120	11	11,40
Kontrolleuchte PVC Ø24mm Gesamtlänge 41mm Einbauöffnung 17,5mm	Schraubanschluss	1xKL 1,2W (64,235)	2AA001200011	12	5,90
			2AA001200021		
			2AA001200031		
	Steckanschluss		2AA001200001	12	5,90
			2AA001200131		
			2AA001200141		
			2AA001200151		
			2AA001200041		

* Auslauftype

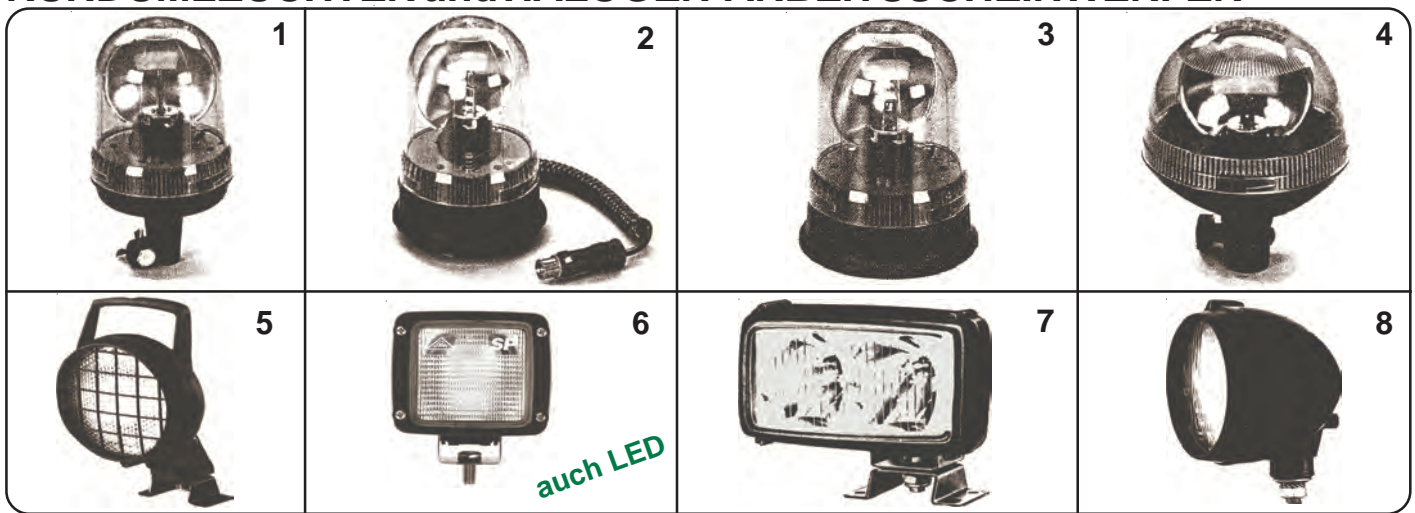
LEUCHTEN



Artikelbezeichnung		Lampen	Vergleichs- Nummer	Best.Nr.	Bild	PREIS
Schluß-Brems-Blinkleuchte Ø 81mm H=43mm m.2 Bef.Schrauben M5 Schraubenabstand: 45 mm	Schraubanschluß o. Kennz.	1xKL 21/5W 1xSoff.18W	2SD997041021	21,041,021	1	10,30
Cellone	m. Kennz.			90,041,051	1	11,10
Cellone	o. Kennz.			90,041,061	1	9,80
Blink-Positionsleuchte	Schraubanschluß	1xKL 18W 1xSoff. 5W lang	J110001000	22,041,241	1	10,30
Cellone	orange/weiß		J190003200	90,041,071	1	9,80
Schluß-Brems-Blinkleuchte Ø 78mm H=43,5mm m.2 Bef.Schrauben M5 Abst. 45 mm	Schraubanschluß m. Kennz.	1xSoff. 18W 1xSoff. 10W	2ST001259321		2	19,00
Cellone	o. Kennz.		2SB001259261		2	15,10
Cellone	o. Kennz.		9EL088525001	90026071	2	7,90
Blink-Positionsleuchte	* für rechts u. links	1xSoff.18W	2BE001259061	22,026,171	2	15,10
Cellone	* orange/weiß	1xSoff. 3W	9EL088538001	90,026,091	2	7,90
Schluß-Brems-Blinkleuchte Ø 140mm, H=80 mm m.2 Bef.Schrauben M6 Abst. 45mm	Flachsteckanschluß m. Kennz./ PVC	2xKL 21W 1xKL 5W	2SE001685221	21,010,081	3	20,18
Cellone	o. Kennz./ PVC		2SD001685231	21,010,091	3	18,52
Cellone			9EL113324001	90,010,051	3	14,95
Schluß-Brems-Blinkleuchte PVC-Gehäuse Ø115mm H=52mm m. 2 Bef.Schr. M 6 Abst. 45 mm	Schraubanschluß m. Kennz.	2xSoff.18W 1xSoff.10W	2SE001679051	21,044,001	4	20,54
Cellone	o. Kennz.		2SD001679001	21,044,011	4	19,82
Cellone			9EL126294001	90,044,011	4	13,86
Schluß-Brems-Blinkleuchte PVC-Gehäuse Ø 140mm H=87mm m.2 Bef.Schrauben M 6 Abst. 45mm	Steckanschluß m. Kennz.	2xKL 21W 1xKL 5W	2SE001686142	21,009,101	5	22,18
Cellone	o. Kennz.		2SD001686101	21,009,111	5	22,02
Cellone			9EL102240031	90,009,051	5	15,02
Schluß-Brems-Blinkleuchte 90x95x54mm Schnappbefestigung 2 Löcher f. M5 Schrauben Lochabstand 45 mm	Steckanschluß m.Kennz./links	2xKL 21W 1xKL 10W	2SE002776211	21,007,001	6	13,24
Cellone	m.Kennz./rechts		2SE002776221	21,007,121	6	13,24
Cellone	o. Kennz./links		2SD002776231	21,007,131	6	12,50
Cellone	o. Kennz./rechts		2SD002776241	21,007,011	6	12,50
Cellone	m.Kennz./links		9EL134739001	90,007,001	6	10,92
Cellone	m.Kennz./rechts		9EL134740001	90,007,121	6	10,92
Cellone	o. Kennz./links		9EL137307001	90,007,111	6	10,92
Cellone	o. Kennz./rechts		9EL137308001	90,007,011	6	10,92

* Auslauftype

RUNDUMLEUCHTEN und HALOGEN-ARBEITSSCHEINWERFER



RUNDUMLEUCHTEN ORANGE mit H1-Lampen

-----24 Volt-----

-----12 Volt-----

Artikelbezeichnung	Beschreibung	Bild	Best.Nr.	PREIS	Best.Nr.	PREIS
Rundumleuchte H1/12V	für Stecksocket	1	62,34105	35,30	62,3432	29,70
Rundumleuchte H1/12V	mit Magnetsocket mit Kabel u. Stecker für Zigarettenanzünder	2	62,34102	39,90	62,3433	37,90
Rundumleuchte H1/12V	zur Schraubmontage	3	62,34099	33,20	62,3430	29,70
Rundumleuchte H1/12V	Kugelform für Stecksocket mit flexiblem Fuß, knickt an Hindernissen und springt in Ausgangsbasis zurück	4			62,2809	69,50
KUGEL						
Stecksocket z. Schweißen	mit Steckkontakt Ø 24 x110mm	ohne			62,281	12,30
Stecker f. Zigarettenanz.		ohne			62,287	5,50

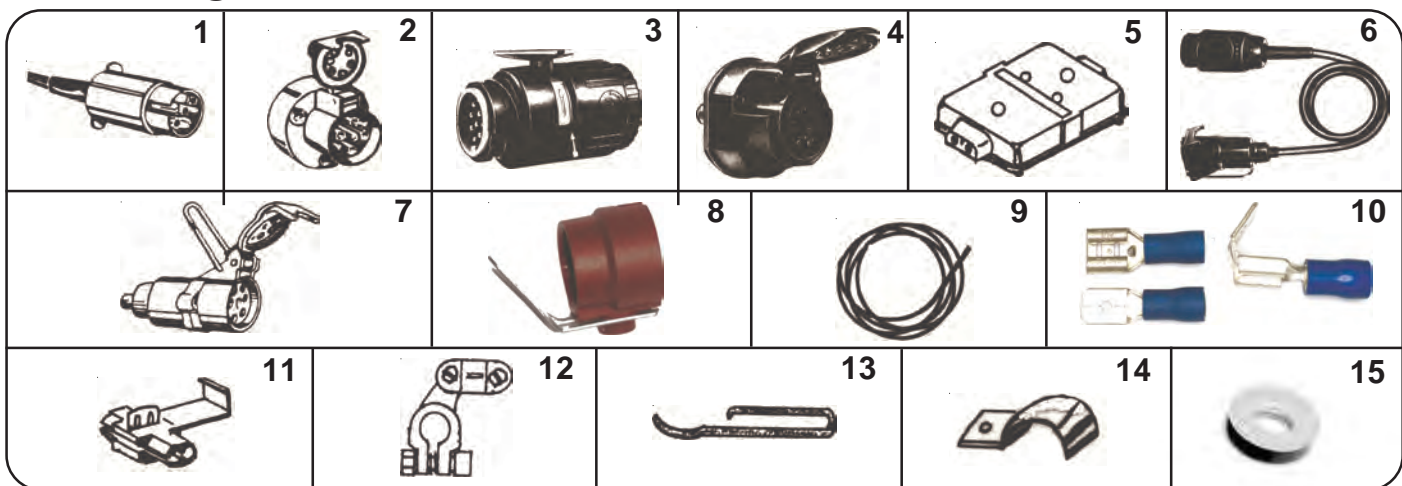
HALOGEN-ARBEITSSCHEINWERFER

Artikelbeschreibung	Ausführung	Best.Nr.	Bild	PREIS	
Serie 092 Lichtaustritt: 124mm mit Kunststoffstreuscheibe für Intensive, gleichmäßige Nahfeldausleuchtung, mit Glasstreuscheibe für großflächige Ausleuchtung, Gehäuse aus schlagfestem Kunststoff Allseits drehbar durch U-Bügel-Befestigung m. 4 Löchern für Bef.Schr, Lochabstand 67/27mm Ø6,2mm, Steckanschluß LAMPEN: für Kunststoffstreuscheibe: H3 12V/55W für Glasstreuscheibe: H3 12V/55W oder H3 24V/70W	Kunststoffstreuscheibe rund				
	o.Gitter/o.Schalter/m.Griff	10,092,001	5	25,82	
	o.Gitter/m.Schalter/m.Griff	10,092,011	5	26,52	
	m.Gitter/o.Schalter/m.Griff	10,092,021	5	27,46	
	Glasstreuscheibe rund				
	o.Gitter/o.Schalter/m.Griff	10,092,041	5	39,90	
	o.Gitter/m.Schalter/m.Griff	10,092,051	5	45,50	
	o.Gitter/m.Schalter/m.Griff (jedoch no name)	98,173,330	5	19,00	
	LED-Arbeitscheinwerfer: 10x10cm		98,174,490	6	69,80
	Serie AS 190 Lichtaustritt: 82 x 82 mm mit Glasstreuscheibe m.Reflektor verklebt. Anbau stehend, hängend oder seitlich möglich- durch drehen des Einsatzes um 90°. Horizontal schwenkbar 360° (verstellbarer Fuß) Maß: 112mm x 102mm LAMPEN: H3 12V/55W oder H3 24V/70W	mit Omegabügel (no name)	98,173,590	6	17,00
mit Omegabügel mit 12V/H3		910173592	6	20,50	
Glasstreuscheibe eckig					
ohne Vibrationsdämpfer		1GA007506001	6	36,85	
m.Vibrationsdämpfer o.Griff		1GA007506011	6	40,20	

DOPPELREFLEKTOR HALOGEN-ARBEITSSCHEINWERFER

Lichtaustritt:					
136 x 88 mm Anbau an horizontale und vertikale Flächen stehend oder hängend möglich. Allseitig drehbar durch U-Bügel-Befestigung LAMPEN: 2x H3 12V/55W oder 2x H3 24V/70W	für Traktor vorne Anbauhöhe: Kabinendach	Glasstreuscheibe eckig			
		o.Gitter/o.Schalter/o.Griff	1GA006991051	7	60,00
	f.Traktoren mit längeren Heckanbaugeräten, Anbauhöhe: mittelhoch	o.Gitter/o.Schalter/m.Griff	1GA006991061	7	63,40
		o.Gitter/o.Schalter/o.Griff	1GA006991071	7	60,00
	f.Traktoren mit kurzen Heckanbaugeräten, Anbauhöhe: mittelhoch	o.Gitter/o.Schalter/m.Griff	1GA006991081	7	61,80
		o.Gitter/o.Schalter/o.Griff	1GA006991091	7	60,00
	universal (no name) 134 x 80mm	o.Gitter/o.Schalter/m.Griff	1GA006991021	7	64,40
		ohne Griff, o.Sch.mit H3/12V	98,173,152	7	34,00
		ohne Griff, o.Sch.mit H3/24V	98,173,154	7	34,00
		mit Griff mit Schalter o.Lampen	98,173,155	7	34,00
HAUPTSCHINWERFER Ø 144mm Abblendlicht, Fernlicht u. Begrenzungslicht	LAMPEN: H4 12V/60/55W u. 12V/4W Anzeigel. Bef. M12 Schr.	W133-2H4	8	60,60	
Hauptscheinwerfer Stahlblech Ø 110mm	LAMPEN: BA 20d 25/25 od. 35/35 und 12V/4W	910122110	8	33,00	
Hauptscheinwerfer Stahlblech Ø 130mm	LAMPEN: P 45t und 12V/4W	910122130	8	33,00	

ELEKTROMATERIAL



STECKER UND STECKDOSEN

Artikelbezeichnung	Best.Nr.	Best.Nr.	BILD	PREIS
	Schraub- anschluß	Steck- anschluß		
ALU-Stecker 7 polig	63,110	63,115	1	2,95
PVC-Stecker 7 polig	63,210		1	2,10
PVC-Stecker 7 polig		63,215	1	2,85
ALU-Dose 7 polig	63,120		2	2,95
PVC-Dose 7 polig	63,220		2	2,10
PVC-Dose 7 polig		63,225	2	3,30
PVC-Stecker 13 pol.	63,3050		3	8,60
PVC-Dose 13 pol.	63,3055		4	8,60
PVC-Dose 13 pol.	63,3057	mit NSL-Absch.	4	18,30
PVC-Dose 13 pol.	63,3058	mit mech. NSL-Abschalt.	4	8,95
Verteilerdose 6 polig	63,310		5	16,85
Verteilerdose 8 polig	63,330	63,320	5	20,35

Artikelbezeichnung	Best.Nr.	BILD	PREIS
Adapterkabel 7/13 pol. 7 pol.Stecker/13 pol.Dose	63,3060	6	18,80
Adapterkabel 13/7 pol. 13pol.Stecker/7 pol.Dose	63,3070	6	15,40
Adapterstück 7/13 pol. 7 pol.Stecker/13 pol.Dose	63,3062	ohne Bild	9,90
Adapterstück 13/7 pol. 13 pol.Stecker/7 pol.Dose	63,3080	ohne Bild	9,90
Super-Mini-Kurzadapter 13 pol.Stecker/7 pol.Dose	63,3081	3	9,20
Super-Mini-Kurzadapter 7 pol.Stecker/13 pol.Dose	63,3083	3	9,20
Kupplungsdose 7 polig für Verlängerung	63,3003	7	8,95
Kupplungsdose 13 polig für Verlängerung	63,3004	7	11,95
Steckerhalter (218,260,00,04) für elektr.Stecker 7pol. u. 13pol	63,410	8	2,40

KABEL Meterware

3 polig 3 x 0,75	64,7003	9	0,99
4 polig 4 x 0,75	64,7004	9	1,70
5 polig 5 x 0,75	64,7005	9	1,95
7 polig 7 x 0,75	64,7007	9	2,55
2 polig 2 x 1	64,0021	9	1,10
3 polig 3 x 1	64,0031	9	1,80
4 polig 4 x 1	64,0041	9	1,95
5 polig 5 x 1	64,0051	9	2,60
7 polig 7 x 1	64,0071	9	3,00
3 polig 3 x 1,5	64,0315	9	2,05
4 polig 4 x 1,5	64,0415	9	2,65
5 polig 5 x 1,5	64,0515	9	3,25
7 polig 7 x 1,5	64,0715	9	3,85
8 polig 8 x 1,5	64,0815	9	5,20
8 polig 7x1+1x1,5	64,7019	9	5,30
11 polig 7x1+1x1,5+3x2,5	64,7050	9	6,40
13 polig 9x1+4x2,5	64,9142	9	11,90
13 polig 13x1,5	64,1315	9	5,15

Verlängerungs- u. Verbindungskabel

Verlängerungskabel 0,5 m 7 pol. Stecker 7pol. Verl.Dose	63,050	6	14,00
Verlängerungskabel 0,5 m 13pol.Stecker 13 pol. Verl. Dose	63,053	6	27,00
Verlängerungskabel 3 m 7pol.Stecker 7 pol./Verl.Dose	63,300	6	26,00
Verlängerungskabel 5 m 7 pol.Stecker 7 pol. Verl. Dose	63,500	6	24,75
Verlängerungskabel 5 m 13 pol.Stecker 13 pol. Verl.Dose	63,503	6	56,80
Verlängerungskabel 7 m/7pol. 7pol. Stecker 7 pol./Verl.Dose	63,700	6	29,30
Verlängerungskabel 9 m/7pol. 7 pol. Stecker 7 pol./Verl.Dose	63,900	6	32,80
Verbindungskabel 2,8 m/7pol. beidseitig Stecker 7 polig	63,280	6	16,70

FLACHSTECKER und HÜLSEN (6,3mm)

Hülse mit Isolierung blau	252,511	10	0,14
Hülse ohne Isolierung	64,7692	o.B.	0,12
Flachsteckverteiler	252,512	10	0,16
Flachstecker	873,101		0,17

CHASSISKLEMMEN verzinkt

50266232	13	0,54
----------	----	-------------

KABELSCHELLEN

Maße	Best.Nr.	BILD	PREIS	Maße	Best.Nr.	BILD	PREIS
4mm	265,604	14	0,23	10mm	265,610	14	0,23
6mm	265,606	14	0,23	12mm	265,612	14	0,23
8mm	265,608	14	0,23				

ABZWEIGVERBINDER blau 1,5-2,5 mm ²	252,569	11	0,22
---	---------	----	-------------

BATTERIEKLEMMEN

plus Klemme	64,000	12	2,75
minus Klemme	64,001	12	2,75
plus Klemme LKW	64,002	12	4,90
minus Klemme LKW	64,003	12	4,90

ISOLIERBÄNDER (versch. Farben)

Farben L=10m, B=15mm	197,656	15	0,95
----------------------	---------	----	-------------