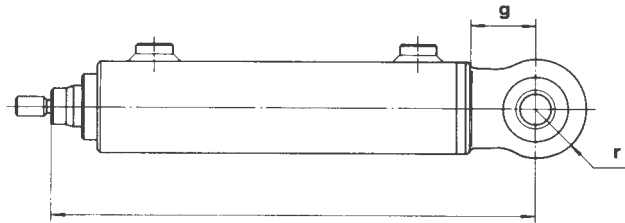


HYDRAULIKZYLINDER doppelwirkend

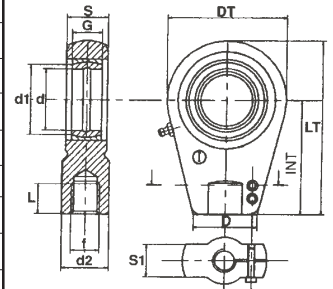
mit Gelenkauge



	Kolben	Kolbenstange	Hub in mm	Einbaulänge	mit Gelenkauge (B4)		passender Gelenkkopf	
					Best.Nr.	PREIS	Best.Nr.	PREIS
Serie 63/36								
Nennndruck pN: 180 bar	63	36	100	258 mm	636,101	229,00	67,3022	30,80
Prüfdruck pP: 220 bar	63	36	150	308 mm	636,151	236,90		
Druckkraft / 180bar 56,1 kN	63	36	200	358 mm	636,201	244,40		
Zugkraft / 180 bar 37,7 kN	63	36	250	408 mm	636,251	252,40		
Stangendichtung-Nutring	63	36	300	458 mm	636,301	260,20		
Kolbendichtung-Kompaktdicht.	63	36	350	508 mm	636,351	267,70		
	63	36	400	558 mm	636,401	275,50		
	63	36	450	608 mm	636,451	283,10		
	63	36	500	658 mm	636,501	291,00		
	63	36	550	708 mm	636,551	299,00		
	63	36	600	758 mm	636,601	306,80		
	63	36	700	858 mm	636,701	322,30		
	63	36	800	958 mm	636,801	337,60		
	63	36	900	1058 mm	636,901	353,40		
	63	36	1000	1158 mm	636,1001	369,20		

Nennndruck pN: 180 bar
 Prüfdruck pP: 220 bar
 Druckkraft / 180bar 56,1 kN
 Zugkraft / 180 bar 37,7 kN
 Stangendichtung-Nutring
 Kolbendichtung-Kompaktdicht.

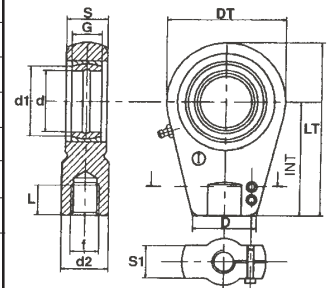
Preise ohne Kolbenstangenkopf! siehe Seite 74



	Kolben	Kolbenstange	Hub in mm	Einbaulänge	Best.Nr.	PREIS	passender Gelenkkopf	
							Best.Nr.	PREIS
Serie 80/45								
Nennndruck pN: 250 bar	80	45	100	291 mm	805,101	343,70	Best.Nr.	PREIS
Prüfdruck pP: 375 bar	80	45	200	391 mm	805,201	359,20	67,4035	52,20
Druckkraft / 180 bar 90,4 kN	80	45	300	491 mm	805,301	374,40		
Zugkraft / 180bar 61,8 kN	80	45	400	591 mm	805,401	388,90		
Stangendichtung-Nutring	80	45	500	691 mm	805,501	404,80		
Kolbendichtung-Kompaktdicht.	80	45	600	791 mm	805,601	420,10		
	80	45	700	891 mm	805,701	435,40		
	80	45	800	991 mm	805,801	451,40		
	80	45	900	1091 mm	805,901	472,30		
	80	45	1000	1191 mm	805,1001	493,30		
	80	45	1200	1391 mm	805,1201	535,10		

Nennndruck pN: 250 bar
 Prüfdruck pP: 375 bar
 Druckkraft / 180 bar 90,4 kN
 Zugkraft / 180bar 61,8 kN
 Stangendichtung-Nutring
 Kolbendichtung-Kompaktdicht.

Preise ohne Kolbenstangenkopf! Siehe Seite 74



Grundbauform

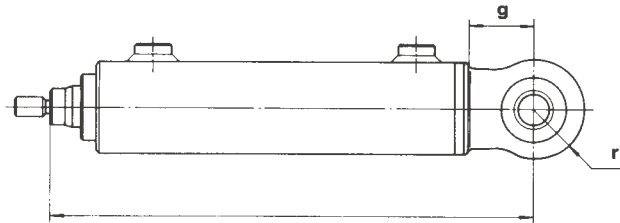
Gelenkauge B4

Serie	Arbeitsfläche		Arbeitskräfte		Grundabmessungen in mm								B4						
	cm ²		kN		L ₀	d ₂	d ₃	l	ø a	c	e ₁	e ₂	w	L ₁	ø f ₂	g	r	u	n
	Druck	Zug	Druck	Zug															
63/36	31,2	20,9	56,1	37,7	124	M22x1,5	M18x1,5	22	73	51,5	44	30	13	158	30	34	30	22	26
80/45	50,3	34,3	125,0	85,9	138	M35x1,5	M18x1,5	35	95	62,0	51	30	13	191	40	53	47	28	35

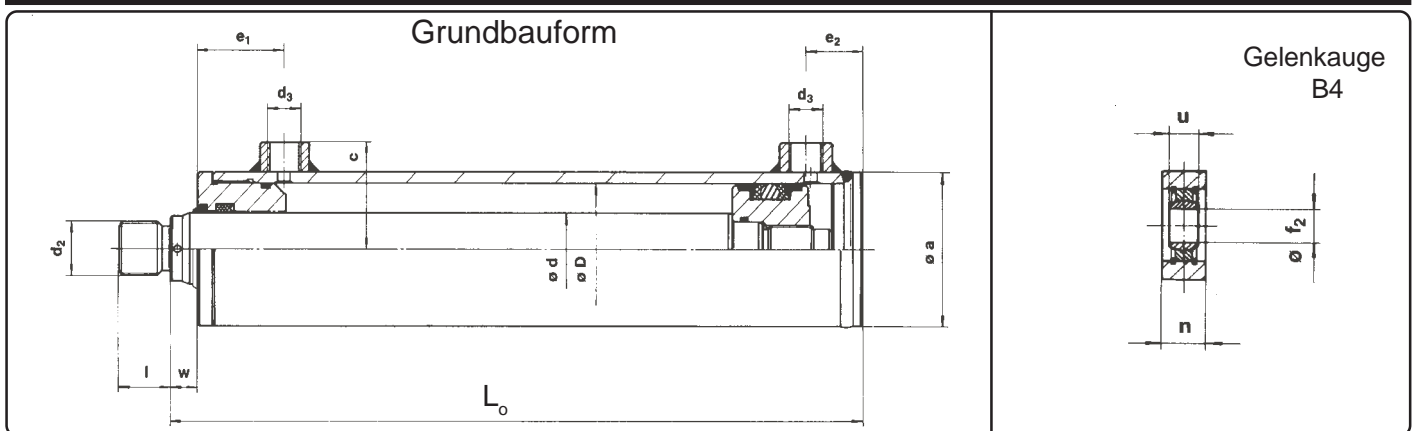
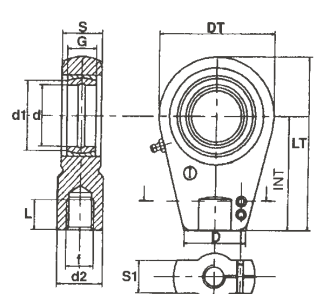
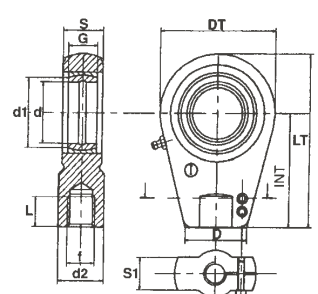
HYDRAULIKZYLINDER doppelwirkend



mit Gelenkauge

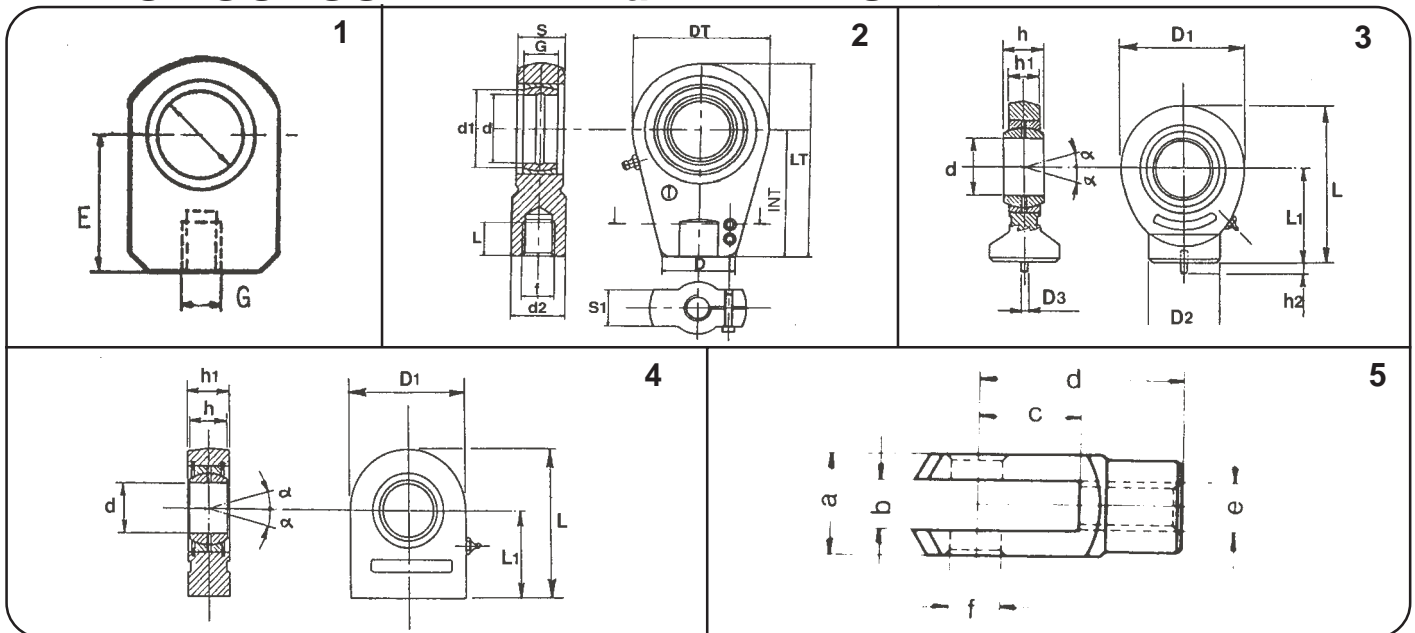


	Kolben	Kolbenstange	Hub in mm	Einbaulänge	mit Gelenkauge (B4)		passender Gelenkkopf	
					Best.Nr.	PREIS	Best.Nr.	PREIS
Serie 40/22	40	22	50	187 mm	402,051	143,00	67,2016	26,80
Nenndruck pN: 180 bar	40	22	100	237 mm	402,101	146,00		
Prüfdruck pP: 220 bar	40	22	150	287 mm	402,151	148,80		
Druckkraft b.180bar 22,6 kN	40	22	200	337 mm	402,201	151,40		
Zugkraft b.180bar 15,7 kN	40	22	250	387 mm	402,251	154,60		
Stangendichtung-Nutring	40	22	300	437 mm	402,301	157,20		
Kolbendichtung-Kompaktdicht.	40	22	350	487 mm	402,351	160,20		
Preise ohne Kolbenstangenkopf! siehe Seite 74	40	22	400	537 mm	402,401	162,80		
	40	22	450	587 mm	402,451	166,20		
	40	22	500	637 mm	402,501	169,70		
Serie 50/28	50	28	50	191 mm	508,051	158,20	passender Gelenkkopf	
Nenndruck pN: 180 bar	50	28	100	241 mm	508,101	161,60	Best.Nr.	PREIS
Prüfdruck pP: 220 bar	50	28	150	291 mm	508,151	165,20	67,2516	27,20
Druckkraft b.180bar 35,3 kN	50	28	200	341 mm	508,201	168,60		
Zugkraft b.180bar 24,2 kN	50	28	250	391 mm	508,251	172,20		
Stangendichtung-Nutring	50	28	300	441 mm	508,301	175,60		
Kolbendichtung-Kompaktdicht.	50	28	350	491 mm	508,351	181,00		
Preise ohne Kolbenstangenkopf! Siehe Seite 74	50	28	400	541 mm	508,401	186,70		
	50	28	450	591 mm	508,451	192,10		
	50	28	500	641 mm	508,501	197,60		
	50	28	550	691 mm	508,551	203,10		
	50	28	600	741 mm	508,601	208,50		
	50	28	650	791 mm	508,651	213,90		
Falls Weber-Zylinder nicht verfügbar sind-liefern wir ein anderes baugleiches Produkt!	50	28	700	841 mm	508,701	219,50		
	50	28	800	941 mm	508,801	231,20		
	50	28	900	1041 mm	508,901	242,60		
	50	28	1000	1141 mm	508,1001	254,10		



Serie	Arbeitsfläche				Arbeitskräfte		Grundabmessungen in mm										B4					
	cm ²		kN		L ₀	d ₂	d ₃	l	Ø a	c	e ₁	e ₂	w	L ₁	Ø f ₂	g	r	u	n			
	Druck	Zug	Druck	Zug																		
40/22	12,5	8,7	22,6	15,7	107	M16x1,5	M16x1,5	16	50	40,0	38	25	11	137	20	32	30	16	18			
50/28	19,6	13,4	35,3	24,2	113	M16x1,5	M18x1,5	16	60	45,0	36	27	13	141	25	32	30	18	20			

BEFESTIGUNGSARTIKEL für HYDRAULIKZYLINDER



Schwenkköpfe nicht klemmbar

Gewinde	Bohrung Ø	Einbaulänge	Länge/Breite	Höhe	passend f. DW-Zylinder	Best.Nr.	BILD	PREIS
M16x1,5	20 mm	35 mm	60mm/50mm	25 mm	40/22 Serie	6715	1	26,20
M16x1,5	25 mm	35 mm	60mm/50mm	25 mm	40/22 und 50/28 Serie	6716	1	26,20
M22x1,5	30 mm	60 mm	95mm/65mm	30 mm	63/36 Serie	6722	1	34,90

Gelenkkopf klemmbar

Gewinde(f)	d	Int	LT	G	DT	D	d2	S	Best.Nr.	BILD	PREIS
M16x1,5	20 mm	50 mm	80 mm	16 mm	56 mm	36 mm	25 mm	19 mm	67,2016	2	26,80
M16x1,5	25 mm	50 mm	80 mm	20 mm	56 mm	36 mm	25 mm	23 mm	67,2516	2	27,20
M22x1,5	30 mm	60 mm	94 mm	22 mm	64 mm	40 mm	32 mm	28 mm	67,3022	2	30,80
M28x1,5	35 mm	70 mm	112 mm	25 mm	78 mm	50 mm	40 mm	30 mm	67,3528	2	35,40
M35x1,5	40 mm	85 mm	135 mm	28 mm	94 mm	60 mm	49 mm	35 mm	67,4035	2	52,20

Schweißgelenkkopf rund

d	h	h1	α	D1	D2	D3	L	L1	h2	Best.Nr.	BILD	PREIS
20 mm	16 mm	13 mm	9°	53 mm	27,5 mm	4 mm	64,5 mm	38 mm	6 mm	67,2053	3	11,80
25 mm	20 mm	17 mm	7°	64 mm	33,5 mm	4 mm	77,0 mm	45 mm	6 mm	67,2564	3	12,60
30 mm	22 mm	19 mm	6°	73 mm	40,0 mm	4 mm	87,5 mm	51 mm	6 mm	67,3073	3	21,20
35 mm	25 mm	20 mm	6°	82 mm	47,0 mm	4 mm	102,0 mm	61 mm	6 mm	67,3582	3	20,90
40 mm	28 mm	23 mm	7°	92 mm	52,0 mm	4 mm	115,0 mm	69 mm	6 mm	67,4092	3	29,40

Schweißgelenkkopf eckig

d	h	h1	α	D1	L	L1	Best.Nr.	BILD	PREIS
20 mm	16 mm	19 mm	9°	50 mm	63,0 mm	38 mm	67,2050	4	11,20
25 mm	20 mm	23 mm	7°	55 mm	72,5 mm	45 mm	67,2555	4	13,10
30 mm	22 mm	28 mm	6°	65 mm	83,5 mm	51 mm	67,3065	4	18,60
35 mm	25 mm	30 mm	6°	83 mm	102,5 mm	61 mm	67,3583	4	26,60
40 mm	28 mm	35 mm	7°	100 mm	119,0 mm	69 mm	67,4060	4	38,50

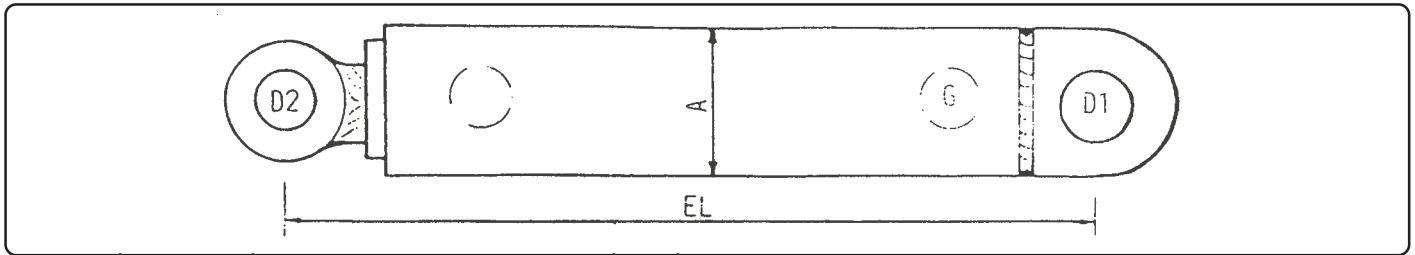
GABELKOPF mit Gewinde

Gewinde (e)	a	b	c	d	f	Best.Nr.	BILD	PREIS
M12x1,5	24 mm	12 mm	48 mm	72 mm	12 mm	40,1248	5	7,10
M16x1,5	32 mm	16 mm	32 mm	64 mm	16 mm	40,1632	5	12,50
M16x1,5	32 mm	16 mm	64 mm	96 mm	16 mm	40,1664	5	13,70
M18x1,5	36 mm	18 mm	36 mm	72 mm	18 mm	40,1836	5	34,10

Splintbolzen 16 mm Ø (f. Gabelkopf M16x1,5)

40,1616 o.Bild 2,80

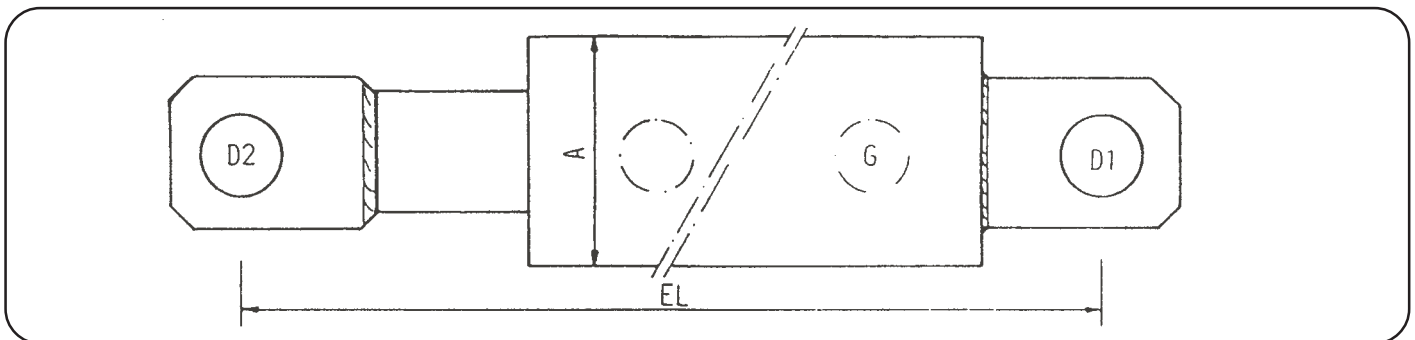
HYDRAULIKZYLINDER doppelwirkend



Kolben	Stange	Hub in mm	Einbaulänge	A	D 1	D 2	G	Best.Nr.	PREIS
32	16	120	270	40	15 GA*	15 GA*	M 16x1,5i	326,120	142,10
40	22	120	265	50	20	18	M 14x1,5i	402,120	197,50

Nenndruck pN - 180 bar
Prüfdruck pP - 220 bar

326.120: Druckkraft bei pN - 14,4 kN
Zugkraft bei pN - 10,8 kN
402.120: Druckkraft bei pN - 22,6 kN
Zugkraft bei pN - 15,8 kN

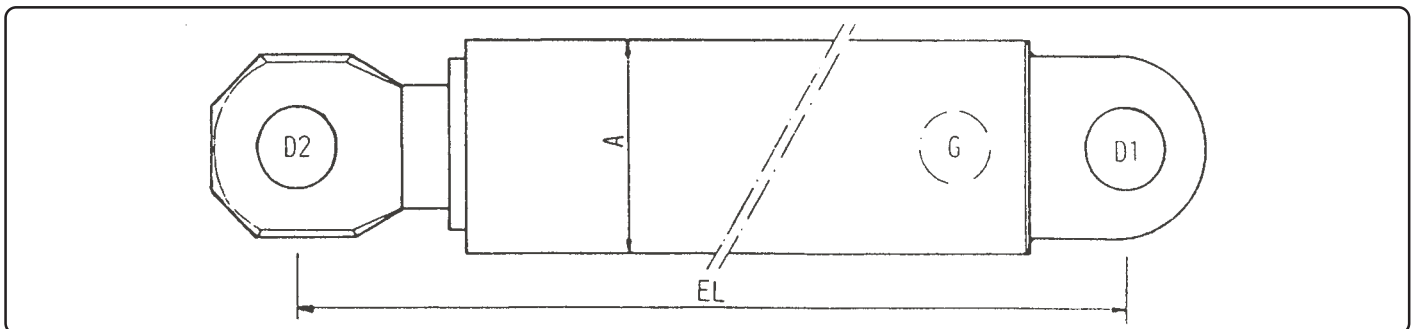


Kolben	Stange	Hub in mm	Einbaulänge	A	D1	D2	G	Best.Nr.	PREIS
63	40	330	580	75	30	30	M18x1,5 i	630,330	auf Anfrage
63	40	450	700	75	30	30	M18x1,5 i	630,450	auf Anfrage

Nenndruck pN - 250 bar
Prüfdruck pP - 300

Druckkraft bei 180 bar - 78,0 kN
Zugkraft bei 180 bar - 46,5 kN

Teleskopzylinder / Schneepflugzylinder



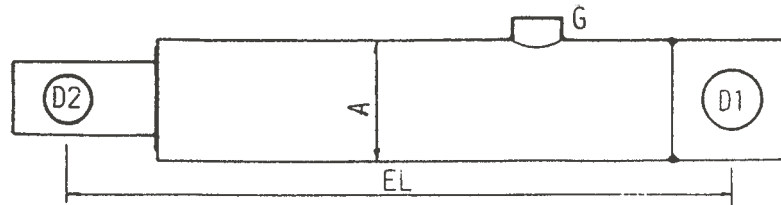
Stufe 1	Stufe 2	Hub in mm	Einbaulänge	A	D1	D2	G	Best.Nr.	PREIS
◆ 55	70	450	396	90	*GA30	*GA30	M18x1,5 i	550,450	372,00
60	75	450	396	90	*GA30	*GA30	M22x1,5 i	605,450	391,60
◆ 57	75	450	396	106/95	*GA30	*GA30	1/2"	575,450	469,20
30	45	250	258	60	18	18	M16x1,5 i	305,250	343,40

◆ solange der Vorrat reicht
Nenndruck pN - 180 bar
Prüfdruck pP - 220 bar

Druckkraft bei pN für Ø 30 mm - 12,7 kN, für Ø 40 mm - 22 kN
Druckkraft bei pN für Ø 45 mm - 28,6 kN, für Ø 55 mm - 41,9 kN
Druckkraft bei pN für Ø 57 mm - 46,0 kN, für Ø 70 mm - 68,2 kN
Druckkraft bei pN für Ø 75 mm - 79,5 kN

* GA = Gelenkauge

HYDRAULIKZYLINDER / Druckzylinder



Kolbenstange Ø	Hub in mm	Einbaulänge	A	D 1	D 2	G	Best.Nr.	PREIS
* 25	90	285 mm	50	17	15 Gabel	3/8 "	25,090	90,40
25	100	217 mm	40	16	16	M14x1,5i	25,100	100,20
25	120	237 mm	40	16	16	M14x1,5i	25,120	108,00
25	140	257 mm	40	16	16	M14x1,5i	25,140	110,40
25	180	297 mm	40	16	16	M14x1,5i	25,180	114,50
25	200	317 mm	40	16	16	M14x1,5i	25,200	116,20
25	250	367 mm	40	16	16	M14x1,5i	25,250	122,20
25	300	417 mm	40	16	16	M14x1,5i	25,300	128,40
35	120	240 mm	50	20	20	M12x1,5i	35,121	110,80

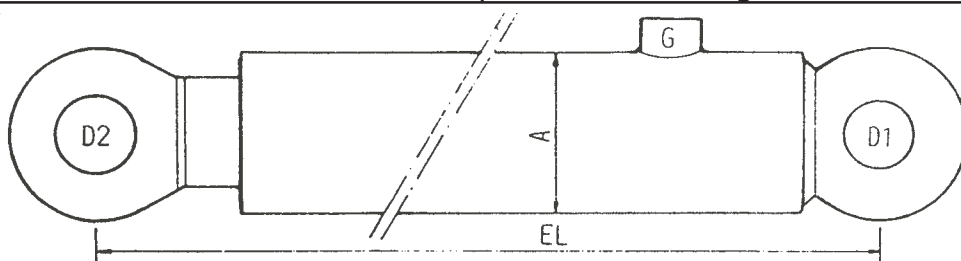
* mit eingebauter Rückzugsfeder (geeignet für hydr. Bremsanlage)

Nenndruck pN - 160 bar

Druckkraft bei pN für Kolbenstange 25 mm - 7,8 kN

Prüfdruck pP - 220 bar

Druckkraft bei pN für Kolbenstange 35 mm - 15,4 kN



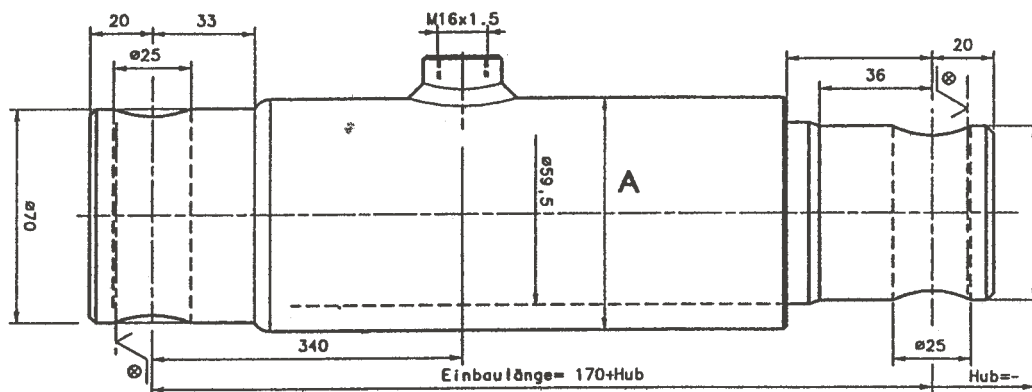
Kolbenstange Ø	Hub in mm	Einbaulänge	A	D1	D2	G	Best.Nr.	PREIS
35	120	265 mm	50	*GA 20	18	M14x1,5i	35,120	auf Anfr.
40	120	265 mm	55	*GA 20	18	M14x1,5i	40,120	145,50
40	190	370 mm	55	*GA 25	*GA 25	M14x1,5i	40,190	212,50

Nenndruck pN - 180 bar

Druckkraft bei pN Kolbenstange 35 - 17,3 kN

Prüfdruck pP - 220 bar

Druckkraft bei pN Kolbenstange 40 - 22,6 kN



Kolbenstange Ø	Hub in mm	Einbaulänge	A	D1	D2	G	Best.Nr.	PREIS
60	430	600 mm	76	25	25	M16x1,5i	60,430	nicht lieferbar
60	480	650 mm	76	25	25	M16x1,5i	60,480	

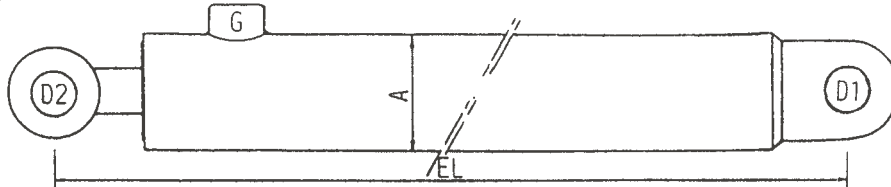
Nenndruck pN - 200 bar

Druckkraft bei pN - 56,5 kN

Prüfdruck pP - 250 bar

* GA = Gelenkauge

HYDRAULIKZYLINDER / Zugzylinder



Kolben	Stange	Hub in mm	Einbaulänge	A	D 1	D 2	G	Best.Nr.	PREIS
32	16	185	305	40	16 mm	16 mm	M 14x1,5i	326,185	124,50
32	16	235	355	40	16 mm	16 mm	M 14x1,5i	326,235	130,70
32	16	310	430	40	25 mm	25 mm	M 14x1,5i	326,310	135,70

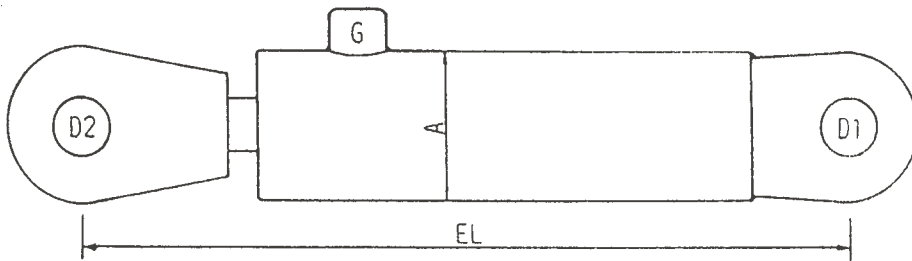
Nennndruck pN - 160 bar
Prüfdruck pP - 220 bar

Zugkraft bei pN - 9,6 kN

Pick-Up-Schlauchset: mit Absperrhahn,
Kuppl.Stecker
u. Einschraubnippel



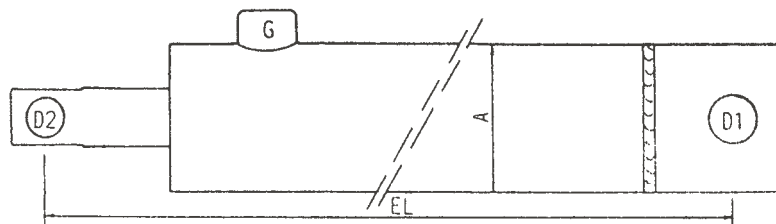
Schlauchlänge: 1000 mm	235,100	52,10
Schlauchlänge: 1200 mm	235,120	53,90
Schlauchlänge: 1500 mm	235,150	56,30
Schlauchlänge: 2000 mm	235,200	59,10



Kolben	Stange	Hub in mm	Einbaulänge	A	D1	D2	G	Best.Nr.	PREIS
40	20	95	266	50	* GA 20	* GA 20	M14x1,5 i	402,095	150,50
40	20	95	266	50	20	20	M14x1,5 i	402,096	144,50
60	28	250	450	76	25	25	M18x1,5 i	608,250	217,50
60	28	600	800	76	25	25	M18x1,5 i	608,600	336,80

402.095 und 402.096 Nennndruck pN - 160 bar Prüfdruck pP - 210 bar Zugkraft bei pN - 15,0 kN

608.250 und 608.600 Nennndruck pN - 200 bar Prüfdruck pP - 300 bar Zugkraft bei pN - 44,2 kN



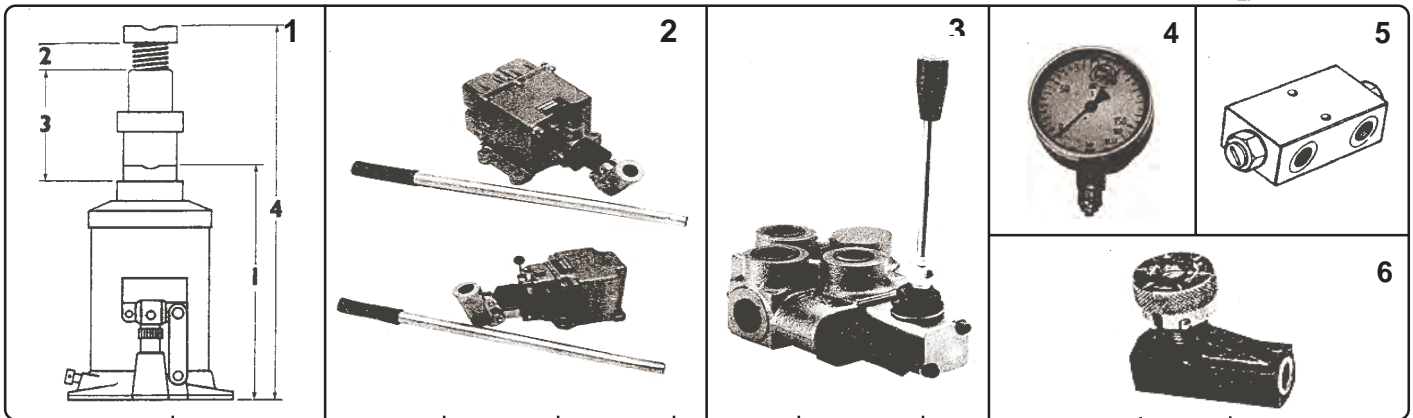
Kolben	Stange	Hub / mm	Einbaulänge	A	D1	D2	G	Best.Nr.	PREIS
50	25	200	370	60	20	14	M14x1,5i	505,200	168,90
50	25	250	420	60	20	14	M14x1,5i	505,250	174,00
50	25	300	470	60	20	14	M14x1,5i	505,300	179,60
50	25	350	520	60	20	14	M14x1,5i	505,350	184,70
50	25	400	570	60	20	14	M14x1,5i	505,400	189,60
50	25	450	620	60	20	14	M14x1,5i	505,450	195,30
50	25	500	670	60	20	14	M14x1,5i	505,500	200,20
50	25	550	720	60	20	14	M14x1,5i	505,550	205,40
50	25	600	770	60	20	14	M14x1,5i	505,600	210,90
50	25	640	810	60	20	14	M14x1,5i	505,640	216,00
50	25	800	970	60	20	14	M14x1,5i	505,800	226,20

Nennndruck pN - 180 bar Prüfdruck pP - 220 bar

Zugkraft bei pN - 26,5 kN

* GA = Gelenkauge

Hydraulische Unterstellwagenheber



Typ	zul.Belastung	Maß 1	Maß 2	Maß 3	Maß 4	Best.Nummer	BILD	PREIS
A	2,0 t	170	92	115	377	2,170	1	75,00
A	3,5 t	170	92	115	377	35,170	1	87,00
A	5,0 t	212	100	150	462	5,212	1	102,20
AX	8,0 t	220	110	150	480	8,220	1	119,70
ATD	10,0 t	120	45	110	230	250,338,7	1	325,20
A	10,0 t	220	110	150	480	10,220	1	127,20
A	12,0 t	230	110	157	497	12,230	1	146,80
A	15,0 t	230	110	155	495	15,230	1	161,00
A	20,0 t	240	110	155	505	20,240	1	208,80
AH	25,0 t	240	118	157	515	25,240	1	304,70
A	30,0 t	240	100	142	482	30,240	1	310,00
A	50,0 t	250	----	155	405	50,250	1	842,80
A	100,0 t <small>mit Manometer</small>	300	----	150	450	100,300	1	3.132,70

Handpumpen

Für Sondertypen und Rangierheber bitte Spezialprospekt anfordern!

Artikelbezeichnung	Tankinhalt	ccm/ Hub	Best.Nummer	Bild	PREIS
einfachwirkend PM 25S/1	1 Liter	25	12,0803	2	296,30
einfachwirkend PM 25S/2	2 Liter	25	12,0913	2	303,10
einfachwirkend PM 25S/3	3 Liter	25	12,071	2	316,50
einfachwirkend PM 25S/5	5 Liter	25	12,321	2	325,80
einfachwirkend PM 25S/7	7 Liter	25	12,700	2	334,70
doppeltwirkend PMI 25S/1	1 Liter	25	12,0579	2	296,30
doppeltwirkend PMI 25S/2	2 Liter	25	12,0395	2	338,60
doppeltwirkend PMI 25S/3	3 Liter	25	12,0163	2	341,60
doppeltwirkend PMI 25S/5	5 Liter	25	12,2525	2	344,60

Hand-Steuerventil (Mittelstellung federzentriert)

Andere Steuerventile auf Anfrage!

Durchfluss	Hebel	Funktionen	Ölanschluss	Best.Nr.	Bild	PREIS
40 Liter	1	doppeltwirkend	3/8"	12,4120	3	119,50
40 Liter	1	einfachwirkend	3/8"	12,4110	3	127,20
40 Liter	2	doppeltwirkend / doppeltwirkend	3/8"	12,4222	3	191,32
40 Liter	2	doppeltwirkend/Schwimmstellung	3/8"	12,4223	3	260,98
40 Liter	3	doppeltw./doppeltw./doppeltw.	3/8"	12,4322	3	269,90
40 Liter	3	doppeltw. / doppeltw. / einfachw.	3/8"	12,4321	3	256,30
70 Liter	1	doppeltwirkend	1/2"	12,7120	3	203,80
70 Liter	1	einfachwirkend	1/2"	12,7110	3	203,80
70 Liter	2	doppeltwirkend / doppeltwirkend	1/2"	12,7222	3	289,90
70 Liter	2	doppeltwirkend / einfachwirkend	1/2"	12,7221	3	305,61
70 Liter	3	doppeltw. / doppeltw. / doppeltw.	1/2"	12,7322	3	400,66
70 Liter	3	doppeltw./ doppelt./Schwimmstellung	1/2"	12,7323	3	409,90

MANOMETER glyzeringefüllt 0-250 bar Ø 63 mm 74,6450 4 **18,60**

MANOMETER glyzeringefüllt 0-160 bar 74,2768 4 **18,60**

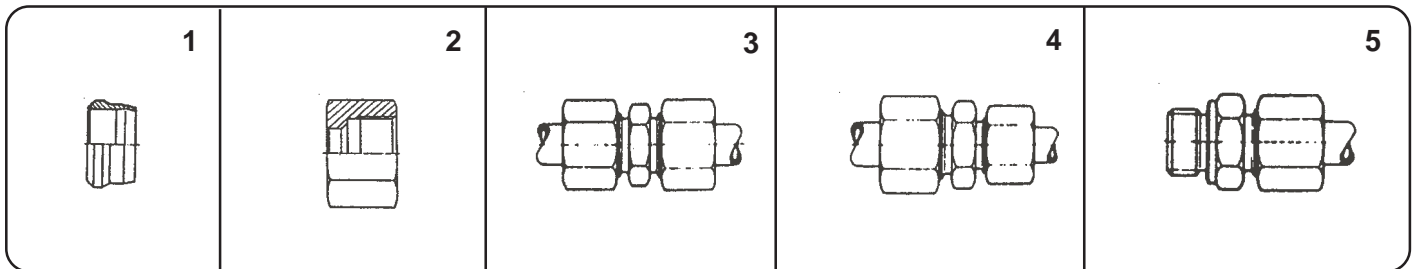
Manometerschraubung 10L 1/4" / 16 x 1,5 innen 1941 ohne **5,10**

Manometerschraubung 12L 1/4" / 18 x 1,5 innen 1951 ohne **5,30**

RÜCKSCHLAGVENTIL hydraulisch entsperrbar 3/8" Innengewinde 746,632 5 **36,90**

NAELEDROSSELVENTIL 3/8" Innengewinde 746,850 6 **46,90**

HYDRAULIKVERSCHRAUBUNGEN



SCHNEIDRING

für Rohr	Best.Nr.	BILD	PREIS	für Rohr	Best.Nr.	BILD	PREIS	für Rohr	Best.Nr.	BILD	PREIS
4 mm	1004	1	0,37	12 mm	1012	1	0,47	18 mm	1018	1	0,78
6 mm	1006	1	0,36	14 mm	1014	1	0,90	20 mm	1020	1	1,12
8 mm	1008	1	0,37	15 mm	1015	1	0,57	22 mm	1022	1	0,95
10 mm	1010	1	0,45	16 mm	1016	1	0,88	25 mm	1025	1	1,42

ÜBERWURFMUTTER

für Rohr	Best.Nr.	BILD	PREIS	für Rohr	Best.Nr.	BILD	PREIS	für Rohr	Best.Nr.	BILD	PREIS
4 mm	1104	2	0,33	S 12 mm	1113	2	0,81	18 mm	1118	2	1,59
6 mm	1106	2	0,36	S 14 mm	1114	2	1,19	S 20 mm	1120	2	2,51
8 mm	1108	2	0,43	15 mm	1115	2	0,86	22 mm	1122	2	2,24
10 mm	1110	2	0,47	S 16 mm	1116	2	1,65	S 25 mm	1125	2	4,80
12 mm	1112	2	0,61								

GERADE ROHRVERBINDER

für Rohr	Best.Nr.	BILD	PREIS	für Rohr	Best.Nr.	BILD	PREIS	für Rohr	Best.Nr.	BILD	PREIS
4 mm	1204	3	2,51	12 mm	1212	3	3,79	S 16 mm	1216	3	8,82
6 mm	1206	3	2,45	S 12 mm	1213	3	4,68	18 mm	1218	3	8,02
8 mm	1208	3	2,73	S 14 mm	1214	3	8,70	20 mm	1220	3	12,98
10 mm	1210	3	3,22	15 mm	1215	3	5,26	22 mm	1222	3	10,99

REDUZIER-ROHRVERBINDER

für Rohr	Best.Nr.	BILD	PREIS	für Rohr	Best.Nr.	BILD	PREIS	für Rohr	Best.Nr.	BILD	PREIS
6L / 4L	1250	4	6,03	12L / 10L	1264	4	8,16	18L / 12L	1278	4	11,80
8L / 4L	1252	4	17,94	15L / 6L	1266	4	14,12	18L / 15L	1280	4	12,30
8L / 6L	1254	4	5,20	15L / 8L	1268	4	12,28	20S / 16S	1282	4	18,63
10L / 6L	1256	4	5,74	15L / 10L	1270	4	8,47	22L / 12L	1284	4	21,08
10L / 8L	1258	4	5,92	15L / 12L	1272	4	12,09	22L / 15L	1286	4	15,38
12L / 6L	1260	4	12,26	16S / 12L	1274	4	12,87	22L / 18L	1288	4	16,49
12L / 8L	1262	4	10,56	18L / 10L	1276	4	12,08				

GERADE EINSCHRAUBVERSCHRAUBUNG (metrisch)

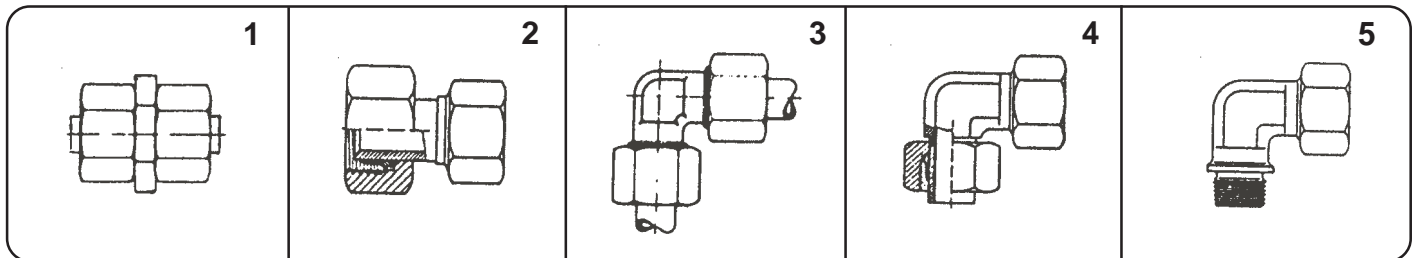
für Rohr	Best.Nr.	BILD	PREIS	für Rohr	Best.Nr.	BILD	PREIS	für Rohr	Best.Nr.	BILD	PREIS
10x1 / 6L	1305	5	1,62	14x1,5 / 10L	1340	5	2,28	18x1,5 / 15L	1380	5	3,57
* 10x1 / 8L	1310	5	2,90	14x1,5 / 12L	1345	5	8,59	18x1,5 / 18L	1385	5	9,77
10x1 / 10L	1315	5	9,28	16x1,5 / 10L	1355	5	4,48	22x1,5 / 10L	1390	5	11,79
12x1,5 / 8L	1320	5	2,02	16x1,5 / 12L	1360	5	2,98	22x1,5 / 12L	1400	5	6,19
12x1,5 / 10L	1325	5	5,85	16x1,5 / 15L	1365	5	9,23	22x1,5 / 12S	1405	5	23,15
12x1,5 / 12L	1330	5	8,99	18x1,5 / 10L	1370	5	6,06	22x1,5 / 15L	1410	5	6,64
14x1,5 / 8L	1335	5	4,95	18x1,5 / 12L	1375	5	5,48	22x1,5 / 18L	1415	5	5,26

GERADE EINSCHRAUBVERSCHRAUBUNG (zoll)

für Rohr	Best.Nr.	BILD	PREIS	für Rohr	Best.Nr.	BILD	PREIS	für Rohr	Best.Nr.	BILD	PREIS
1/4" / 8L	1500	5	2,11	3/8" / 12L	1525	5	2,98	1/2" / 15L	1545	5	4,15
1/4" / 10L	1505	5	2,28	3/8" / 12S	1526	5	3,53	1/2" / 18L	1550	5	5,24
1/4" / 12L	1510	5	3,19	3/8" / 15L	1530	5	5,05	3/4" / 12L	1555	5	9,11
3/8" / 6L	1514	5	3,33	1/2" / 10L	1535	5	4,80	3/4" / 15L	1560	5	15,59
3/8" / 8L	1515	5	3,02	1/2" / 12L	1540	5	4,44	3/4" / 18L	1565	5	9,88
3/8" / 10L	1520	5	2,97	1/2" / 14S	1542	5	6,15	3/4" / 20S	1567	5	8,87

* Auslaufftype

HYDRAULIKVERSCHRAUBUNGEN



GERADE GEWINDEVERBINDER (beidseitig Innengewinde)

für Rohr	Best.Nr.	BILD	PREIS	für Rohr	Best.Nr.	BILD	PREIS	für Rohr	Best.Nr.	BILD	PREIS
6L / 6L	1600	1	10,92	8L / 15L	1614	1	16,32	12L / 15L	1624	1	20,01
6L / 8L	1602	1	16,30	10L / 10L	1616	1	12,19	12S / 15L	1625	1	22,39
6L / 10L	1604	1	19,68	10L / 12L	1618	1	16,80	12L / 18L	1626	1	23,79
6L / 12L	1606	1	34,35	10L / 15L	1620	1	22,25	15L / 15L	1628	1	14,57
8L / 8L	1608	1	11,78	12L / 12S	1621	1	17,98	15L / 18L	1630	1	21,08
8L / 10L	1610	1	16,56	12L / 12L	1622	1	13,06	18L / 18L	1632	1	16,06
8L / 12L	1612	1	19,03					12L / 12L	1640	1	16,45

Einseitige Drosselverschraubung 50% Durchl.

KONUS - REDUZIERANSCHLUSS

i.Gew./auß.Gew.	Best.Nr.	BILD	PREIS	i.Gew./auß.Gew.	Best.Nr.	BILD	PREIS	i.Gew./auß.Gew.	Best.Nr.	BILD	PREIS
* 6L / 12L	1806	2	6,90	12L / 6L	1825	2	7,95	15L / 6L	1854	2	6,25
8L / 6L	1800	2	6,78	12L / 8L	1830	2	5,45	15L / 8L	1855	2	6,03
* 8L / 12L	1804	2	6,51	12L / 10L	1835	2	5,56	15L / 10L	1860	2	6,15
* 8L / 15L	1805	2	8,62	12L / 12S	1840	2	13,16	15L / 12L	1865	2	6,31
10L / 6L	1810	2	5,77	12S / 12L	1841	2	12,88	15L / 12S	1870	2	20,58
10L / 8L	1815	2	7,09	12L / 12L	1842	2	7,28	16S / 10L	1875	2	13,38
10L / 12L	1816	2	9,00	12L / 15L	1845	2	6,53	16S / 12L	1880	2	8,80
*10L / 15L	1820	2	9,48	12S / 15L	1850	2	8,82	16S / 14S	1885	2	23,18

WINKELVERSCHRAUBUNG

für Rohr	Best.Nr.	BILD	PREIS	für Rohr	Best.Nr.	BILD	PREIS	für Rohr	Best.Nr.	BILD	PREIS
4 L	2104	3	5,86	12 S	2113	3	9,37	20 S	2120	3	20,45
6 L	2106	3	5,79	14 S	2114	3	15,92	22 L	2122	3	20,13
8 L	2108	3	6,25	15 L	2115	3	10,61	28 L	2128	3	31,89
10 L	2110	3	6,71	16 S	2116	3	14,92				
12 L	2112	3	7,89	18 L	2118	3	14,32	12L / 15L	2111	3	

EINSTELLBARE WINKELVERSCHRAUBUNG

für Rohr	Best.Nr.	BILD	PREIS	für Rohr	Best.Nr.	BILD	PREIS	für Rohr	Best.Nr.	BILD	PREIS
6 L	2160	4	7,40	12 S	2164	4	11,04	18 L	2168	4	16,36
8 L	2161	4	7,41	14 S	2165	4	15,74	20 S	2169	4	24,08
10 L	2162	4	8,14	15 L	2166	4	11,43	22 L	2170	4	22,34
12 L	2163	4	11,10	16 S	2167	4	16,92				

WINKLEINSCHRAUBVERSCHRAUBUNG (metrisch)

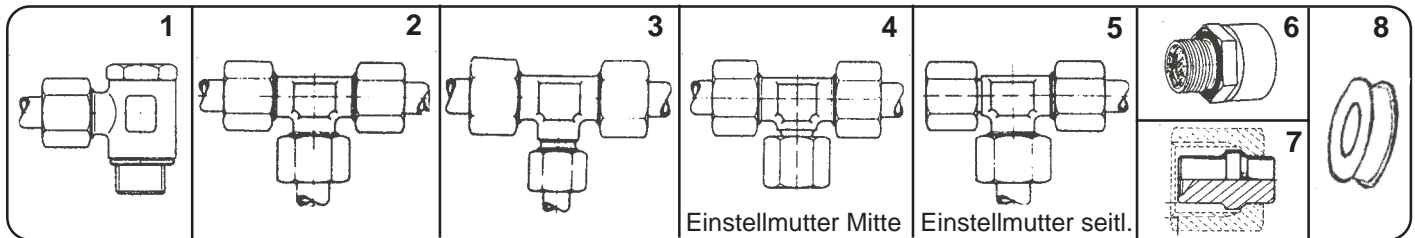
für Rohr	Best.Nr.	BILD	PREIS	für Rohr	Best.Nr.	BILD	PREIS	für Rohr	Best.Nr.	BILD	PREIS
12x1,5/ 6L	2130	5		14x1,5/ 10L	2136	5	6,91	18x1,5/ 12L	2142	5	11,34
12x1,5/ 8L	2132	5	6,18	16x1,5/ 10S	2138	5	10,49	18x1,5/ 15L	2144	5	10,31
12x1,5/ 10L	* 2133	5	7,42	16x1,5/ 12L	2140	5	8,30	22x1,5/ 15L	2145	5	10,71
14x1,5/ 8L	2134	5	8,58								

WINKLEINSCHRAUBVERSCHRAUBUNG (zoll)

für Rohr	Best.Nr.	BILD	PREIS	für Rohr	Best.Nr.	BILD	PREIS	für Rohr	Best.Nr.	BILD	PREIS
1/4" / 8 L	2148	5	6,06	3/8" / 12 L	2152	5	8,10	1/2" / 15L	2156	5	9,86
1/4" / 10 L	2150	5	6,74	3/8" / 15 L	2153	5	23,51	1/2" / 16S	2157	5	14,00
3/8" / 10 L	2151	5	14,58	1/2" / 12 L	2154	5	17,51	1/2" / 18L	2158	5	12,89

* Auslaufftype

HYDRAULIKVERSCHRAUBUNGEN



WINKELSCHWENKVERSCHRAUBUNG

Einschraubgew./Rohr	Best.Nr.	BILD	PREIS	Einschraubgew. /Rohr DROSSELFREI	BestNr.	BILD	PREIS
12x1,5 / 8L	2200	1	15,11	18x1,5 / 12L	2275	1	24,61
14x1,5 / 10L	2205	1	13,70	18x1,5 / 15L	2280	1	19,04
16x1,5 / 12L	2210	1	16,02	3/8" / 12L	2296	1	21,43
18x1,5 / 12L	2215	1	25,10	1/2" / 15L	2299	1	19,32
18x1,5 / 15L	2220	1	19,74				
22x1,5 / 15L	2226	1					
22x1,5 / 18L	2225	1	28,36				
1/4" / 10L	2230	1	16,44				
3/8" / 12L	2240	1	16,12				
1/2" / 15L	2245	1	23,17				
1/2" / 18L	2250	1	23,77				

T - VERSCHRAUBUNG

für Rohr	Best.Nr.	BILD	PREIS	für Rohr	Best.Nr.	BILD	PREIS	für Rohr	Best.Nr.	BILD	PREIS
4L	3102	2	7,41	12L	3112	2	10,91	16S	3116	2	20,32
6L	3106	2	7,57	12S	3113	2	12,51	18L	3118	2	19,63
8L	3108	2	8,23	14S	3114	2	21,76	20S	3120	2	32,00
10L	3110	2	9,12	15L	3115	2	14,27	22L	3122	2	27,78

T - REDUZIERVERSCHRAUBUNG

für Rohr/Rohr/Rohr	Best.Nr.	BILD	PREIS	für Rohr/Rohr/Rohr	Best.Nr.	BILD	PREIS
10L / 8L / 10L	3130	3	27,01	12L / 15L / 12L	3140	3	31,26
12L / 10L / 12L	3135	3	24,71	15L / 12L / 15L	3145	3	29,01

EINSTELLBARE T - VERSCHRAUBUNG

für Rohr/Rohr/Rohr	Best.Nr.	BILD	PREIS	für Rohr/Rohr/Rohr	Best.Nr.	BILD	PREIS
10L / 10L / 10L	3153	4	13,71	10L / 10L / 10L	3163	5	13,43
12L / 12L / 12L	3154	4	14,20	12L / 12L / 12L	3164	5	14,20
15L / 15L / 15L	3155	4	18,59	15L / 15L / 15L	3165	5	18,59
12S / 12S / 12S	3156	4	18,21	12S / 12S / 12S	3166	5	18,38

VERSCHLUSSSCHRAUBEN mit ENTLÜFTUNGSFILTER

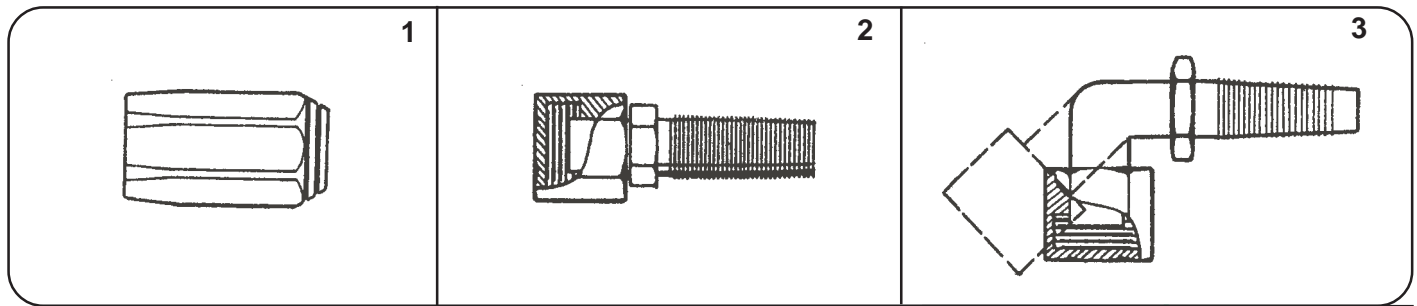
Gewinde	Best.Nr.	BILD	PREIS	Gewinde	Best.Nr.	BILD	PREIS
M 14 x 1,5	748,011	6	5,20	1/4"	748,020	6	5,20
M 16 x 1,5	748,012	6	7,50	3/8"	748,021	6	7,20
M 18 x 1,5	748,013	6	8,60	1/2"	748,022	6	7,90
M 22 x 1,5	748,015	6	9,20				

VERSCHLUSSBUTZEN

für Ü-Mutter	Best.Nr.	BILD	PREIS	für Ü-Mutter	Best.Nr.	BILD	PREIS
8 mm	1708	7	1,09	14 mm	1714	7	3,47
10 mm	1710	7	1,18	15 mm	1715	7	1,86
12 mm	1712	7	1,44				

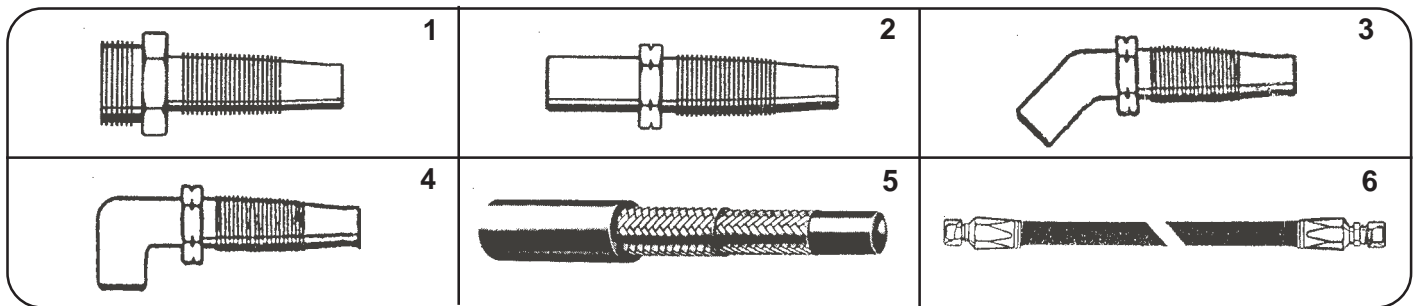
TEFLONBAND 12mm x 12m	272,798	8	0,90
------------------------------	---------	---	-------------

SCHLAUCHVERSCHRAUBUNGEN / PRESSARMATUREN



				SCHRAUB ARMATUR		PRESS ARMATUR	
Artikelbezeichnung	Gewinde	Nennweite	BILD	Best.Nr.	PREIS	Best.Nr.	PREIS
Hülse f. 1-lagigen Schlauch		06	1	8006	5,80	Press-armaturen werden einteilig montiert, bzw geliefert. Daher kein separater Hülsenpreis!	
Hülse f. 1-lagigen Schlauch		08	1	8008	7,16		
Hülse f. 1-lagigen Schlauch		10	1	8010	9,92		
Hülse f. 1-lagigen Schlauch		13	1	8013	7,16		
Hülse f. 2-lagigen Schlauch		06	1	8106	6,68		
Hülse f. 2-lagigen Schlauch		08	1	8108	10,26		
Hülse f. 2-lagigen Schlauch		10	1	8110	9,00		
Hülse f. 2-lagigen Schlauch		13	1	8113	11,20		
Hülse f. 2-lagigen Schlauch		16	1	8116	20,58		
Stutzen mit Innengewinde	M14 x 1,5	06	2	8136	7,78	8500	4,72
Stutzen mit Innengewinde	M16 x 1,5	08	2	8137	8,14	8505	4,72
Stutzen mit Innengewinde	M18 x 1,5	10	2	8138	9,90	8510	5,29
Stutzen mit Innengewinde	M22 x 1,5	13	2	8139	14,50	8515	6,18
Stutzen mit Innengewinde	M26 x 1,5	16	2	8140	24,12	8520	10,44
Stutzen mit Innengewinde	1/4"	06	2	8142	5,12	8525	4,43
Stutzen mit Innengewinde	3/8"	08	2	8143	9,54	8530	6,48
Stutzen mit Innengewinde	3/8"	10	2	8144	6,22	8535	5,46
Stutzen mit Innengewinde	1/2"	10	2	8145	11,46	8540	7,81
Stutzen mit Innengewinde	1/2"	13	2	8146	9,40	8545	6,75
Stutzen mit Innengewinde	5/8"	16	2	8147		8550	12,52
Stutzen mit Innengewinde gebogen 45°	M14 x 1,5	06	3	8149	15,44	8555	7,21
Stutzen mit Innengewinde gebogen 45°	M16 x 1,5	08	3	8150	18,98	8556	7,66
Stutzen mit Innengewinde gebogen 45°	M18 x 1,5	10	3	8151	17,55	8557	8,40
Stutzen mit Innengewinde gebogen 45°	M22 x 1,5	13	3	8152	25,34	8558	11,00
Stutzen mit Innengewinde gebogen 45°	M26 x 1,5	16	3	8153	34,34	8559	16,77
Stutzen mit Innengewinde gebogen 90°	M14 x 1,5	06	3	8155	15,12	8580	7,21
Stutzen mit Innengewinde gebogen 90°	M16 x 1,5	08				8585	7,65
Stutzen mit Innengewinde gebogen 90°	M18 x 1,5	10	3	8157	14,26	8590	8,40
Stutzen mit Innengewinde gebogen 90°	M22 x 1,5	13	3	8158	21,96	8595	11,05
Stutzen mit Innengewinde gebogen 90°	M26 x 1,5	16	3	8159	28,42	8596	15,21
Stutzen mit Innengewinde gebogen 45°	1/4"	06	3	8161			
Stutzen mit Innengewinde gebogen 45°	3/8"	08	3	8162	15,57		
Stutzen mit Innengewinde gebogen 45°	3/8"	10	3	8163	16,26		
Stutzen mit Innengewinde gebogen 45°	1/2"	13	3	8164	20,20		
Stutzen mit Innengewinde gebogen 90°	1/4"	06	3	8167	12,42		
Stutzen mit Innengewinde gebogen 90°	3/8"	08	3	8168			
Stutzen mit Innengewinde gebogen 90°	3/8"	10	3	8170	13,54	8630	9,81
Stutzen mit Innengewinde gebogen 90°	1/2"	13	3	8171	14,30		
Stutzen mit Innengewinde gebogen 90°	5/8"	16	3	8172			

SCHLAUCHVERSCHRAUBUNGEN und HD-SCHLÄUCHE



Artikelbezeichnung	Gewinde/ für Rohr	Nenn- weite	BILD	SCHRAUB ARMATUR		PRESS ARMATUR	
				Best.Nr.	PREIS	Best.Nr.	PREIS
Stutzen mit Außengewinde	M14 x 1,5	06	1	8180	9,74	8635	7,14
Stutzen mit Außengewinde	M16 x 1,5	08	1	8182	7,78	8640	4,43
Stutzen mit Außengewinde	M18 x 1,5	10	1	8184	5,88	8645	4,85
Stutzen mit Außengewinde	M22 x 1,5	13	1	8186	9,24	8655	6,75
Stutzen mit Außengewinde	M26 x 1,5	16	1	8188	41,08	8660	10,74
Stutzen mit Einsteckrohr	8mm Rohr	06	2	8189	6,06	8665	3,54
Stutzen mit Einsteckrohr	10mm Rohr	08	2	8190	6,22	8670	3,81
Stutzen mit Einsteckrohr	12mm Rohr	08	2	8191		8675	8,02
Stutzen mit Einsteckrohr	10mm Rohr	10	2	8192	6,86	8680	6,18
Stutzen mit Einsteckrohr	12mm Rohr	10	2	8193		8685	4,43
Stutzen mit Einsteckrohr	15mm Rohr	10	2	8194	9,06	8690	5,20
Stutzen mit Einsteckrohr	15mm Rohr	13	2	8195	7,78	8695	5,29
Stutzen mit Einsteckrohr	18mm Rohr	16	2	8196	10,66		
Stutzen mit Einsteckrohr gebogen 45°	12mm Rohr	10	3	8197			
Stutzen mit Einsteckrohr gebogen 90°	10mm Rohr	08	4	8198	13,22	8698	7,53
Stutzen mit Einsteckrohr gebogen 90°	12mm Rohr	10	4	8199	12,42		
Stutzen mit Einsteckrohr gebogen 90°	15mm Rohr	13	4	8200	17,20		

HOCHDRUCKSCHLAUCH - METERWARE

Artikelbezeichnung	NENNWEITE		Betriebs- druck/ bar	Außenmaß Ø	Best.Nr.	BILD	PREIS
	in mm	in Zoll					
HD-Schlauch 1-lagig	06	1/4"	225	13,4 mm	8306	5	4,77
HD-Schlauch 1-lagig	08	5/16"	215	15,0 mm	8308	5	5,09
HD-Schlauch 1-lagig	10	3/8"	180	17,4 mm	8310	5	5,62
HD-Schlauch 1-lagig	13	1/2"	160	20,6 mm	8313	5	6,68
HD-Schlauch 2-lagig	06	1/4"	400	15,0 mm	8406	5	6,25
HD-Schlauch 2-lagig	08	5/16"	350	16,8 mm	8408	5	6,36
HD-Schlauch 2-lagig	10	3/8"	330	19,0 mm	8410	5	8,06
HD-Schlauch 2-lagig	13	1/2"	275	22,1 mm	8413	5	8,80
HD-Schlauch 2-lagig	16	5/8"	250	23,7 mm	8416	5	12,83

HOCHDRUCKSCHLÄUCHE 2-lagig verpresst (Kipperzubehör)

Artikelbezeichnung	Beschreibung	Best.Nr.	BILD	PREIS
400 mm HD-Schlauch (einlagig)	18x1,5 außen f. 12 Rohr/ 16x1,5 Einschraubgew. f. Weber Kippzylinder	78,0400	6	11,98
400 mm HD-Schlauch	12S = 20x1,5 außen / 16x1,5 Einschraubgew.	78,0401	6	11,98
800 mm HD-Schlauch	18x1,5 außen f. 12 Rohr/ 18x1,5 innen	78,0801	6	13,57
1000 mm HD-Schlauch	18x1,5 außen f. 12 Rohr/ 18x1,5 innen	78,1001	6	16,01
1000 mm HD-Schlauch R/R	18x1,5 außen f. 12 Rohr/ 18x1,5 außen f. 12Rohr	78,1002	6	16,01
1200 mm HD-Schlauch	18x1,5 außen f. 12 Rohr/ 18x1,5 innen	78,1201	6	18,44

DRUCKROHRE



Außen Ø x Wandstärke	STAHL schwarz		STAHL verzinkt		PVC schwarz	
	Best.Nr.	PREIS p.m.	Best.Nr.	PREIS p.m.	Best.Nr.	PREIS p.m.
					NUR FÜR BREMSANLAGE	
Druckrohr 6 x 1	76,106	3,26	76,206	4,20	76,306	1,34
Druckrohr 8 x 1	76,108	3,80	76,208	4,90	76,308	1,60
Druckrohr 10 x 1	76,110	4,14	76,210	5,40	76,310	2,05
Druckrohr 12 x 1,5	76,112	4,50	76,212	5,80	76,312	3,78
Druckrohr 14 x 1,5	76,114	4,99	76,214	(14x2) 7,80		
Druckrohr 15 x 1,5	76,115	5,16	76,215	6,74	76,315	4,66
Druckrohr 16 x 1,5	76,116	5,54	76,216	7,27		
Druckrohr 18 x 1,5	76,118	5,93	76,218	7,90		
Druckrohr 20 x 1,5	76,120	6,72	76,220	(20x2) 9,52		
Druckrohr 22 x 1,5	76,122	6,95	76,222	9,18		
Druckrohr 25 x 2	76,125	9,46	76,225	11,94		

Auf Anfrage auch Druckrohre mit anderen Wandstärken lieferbar!

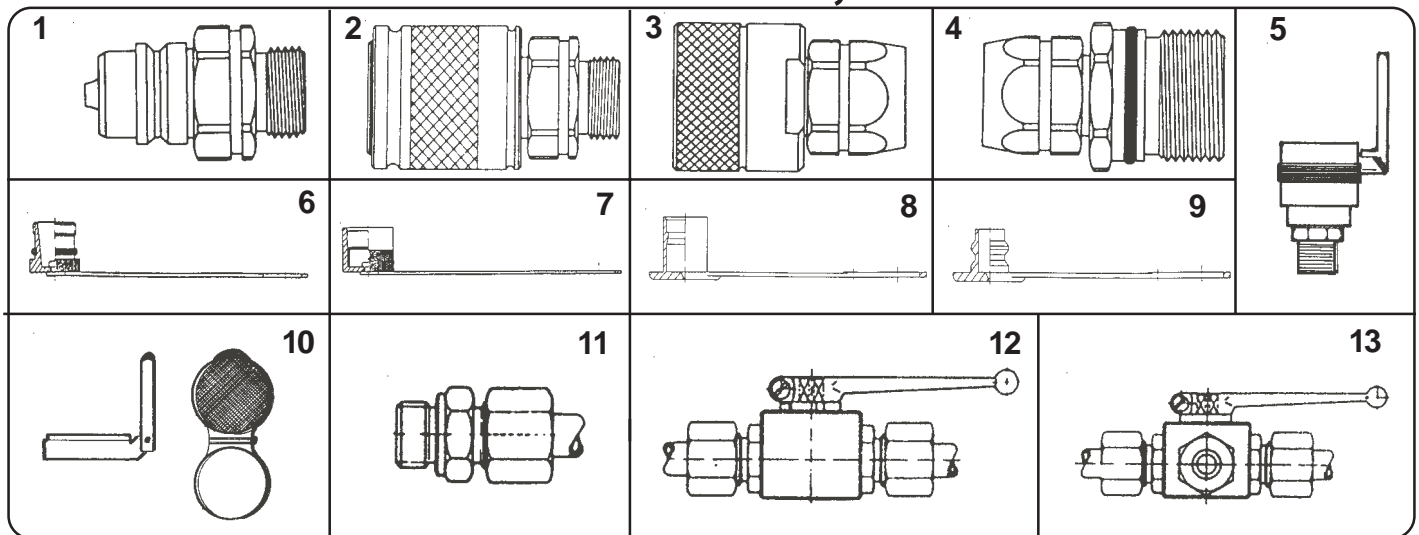
VERSTÄRKUNGSHÜLSEN für PVC-Rohr

Artikelbezeichnung	für PVC-Rohr	BILD	Best.Nummer	PREIS
Verstärkungshülse	6 x 1		76,406	0,81
Verstärkungshülse	8 x 1		76,408	1,08
Verstärkungshülse	10 x 1		76,410	1,90
Verstärkungshülse	12 x 1,5		76,412	1,33
Verstärkungshülse	15 x 1,5		76,415	1,95

ROHRSCHELLEN

Artikelbezeichnung	für Rohr Ø	für 1 Rohr		für 2 Rohre	
		Best.Nummer	PREIS	Best.Nummer	PREIS
Rohrschelle	6 mm	6106	1,90	6206	2,33
Rohrschelle	8 mm	6108	1,90	6208	2,33
Rohrschelle	10 mm	6110	1,90	6210	2,33
Rohrschelle	12 mm	6112	1,90	6212	2,33
Rohrschelle	14 mm	6114	2,47	6214	3,56
Rohrschelle	15 mm	6115	2,26	6215	2,83
Rohrschelle	16 mm	6116	2,47	6216	3,56
Rohrschelle	18 mm	6118	2,47	6218	3,56
Rohrschelle	20 mm	6120	2,47	6220	3,92
Rohrschelle	22 mm	6122	3,15	6222	3,92
Rohrschelle	25 mm	6125	3,15	6225	4,14

HYDRAULIKKUPPLUNGEN, KUGELHÄHNE



HYDRAULIK-KUPPLUNGEN und ZUBEHÖR

Artikelbezeichnung	Best.Nr.	BILD	PREIS	Artikelbezeichnung	BestNr.	BILD	PREIS	
mit fixem Anschluß				Zubehör				
Stecker 10L m.Staubsch.	5410	1	7,05	Steckerhalter	5000	5	7,00	
Stecker 12L m.Staubsch.	5412	1	7,05	O-Ring f.Muffe	5130	ohne	1,30	
Stecker 15L m.Staubsch.	5415	1	7,20	Pl.Ring f. Muffe	5131	ohne	1,40	
Muffe 10L m.Staubsch.	5510	2	15,90	Gummiring f. Einschraubnippel	5132	ohne	0,70	
Muffe 12L m.Staubsch.	5512	2	15,90	Staubschutz für Stecker Plastik	5001	8	1,50	
Muffe 15L m.Staubsch.	5515	2	15,90	Staubschutz für Stecker Gummi				
Stecker BG 3				rot	5004,16	8	1,10	
mit Innengew. 22x1,5	5022	1	8,90	blau	5004,17	8	1,10	
Muffe BG3				gelb	5004,18	8	1,10	
mit Innengew. 22x1,5	5122	2	8,90	grün	5004,19	8	1,10	
Schottmuffe 12L	5612	ohne	18,99	Staubschutz für Muffe Plastik	5002	9	1,50	
Schottmuffe 15L	5615	ohne	18,99	Staubschutz für Muffe Gummi				
Schottstecker 30 Ø für				rot	5005,16	9	1,10	
Bremsleitung m.Staubsch.	10L	5710	ohne	14,40	blau	5005,17	9	1,10
	12L	5712	ohne	14,40	gelb	5005,18	9	1,10
Muffe f. BREMSLEITUNG				grün	5005,19	9	1,10	
IG 18x1,5 m.Staubschutz	5718	ohne	21,00	Staubschutz f.Muffe klappbar				
Schraubkupplungen				schwarz/Farbkennz.mittels Clip	5003	10	3,00	
Stecker 12L o.Staubsch.	5212	3	14,40	Clip rot	5003,16	ohne	0,48	
Stecker 15L o.Staubsch.	5215	3	14,40	Clip blau	5003,17	ohne	0,48	
Muffe 12L o.Staubsch.	5312	4	14,40	Clip gelb	5003,18	ohne	0,48	
Muffe 15L o.Staubsch.	5315	4	14,40	Clip grün	5003,19	ohne	0,48	
Staubsch.f.Schr.K.Stecker	5101	6	2,80	Clip orange	5003,21	ohne	0,48	
Staubsch.f.Schr.K.Muffe	5102	7	2,80					

KUGELHÄHNE

Artikelbezeichnung	Best.Nummer	BILD	PREIS
Absperrhahn für 6 mm Rohr	7006	12	31,30
Absperrhahn für 8 mm Rohr	7008	12	27,90
Absperrhahn für 10 mm Rohr	7010	12	24,80
Absperrhahn für 12 mm Rohr	7012	12	24,50
Absperrhahn für 14 mm Rohr	7014	12	28,36
Absperrhahn für 15 mm Rohr	7015	12	25,20
Absperrhahn für 16 mm Rohr	7016	12	47,96
Absperrhahn für 18 mm Rohr	7018	12	47,96
Dreiweghahn für 10 mm Rohr	7110	13	38,40
Dreiweghahn für 12 mm Rohr	7112	13	51,60
Dreiweghahn für 15 mm Rohr	7115	13	53,30
Hebel für Kugelhähne	7000	ohne	3,85